

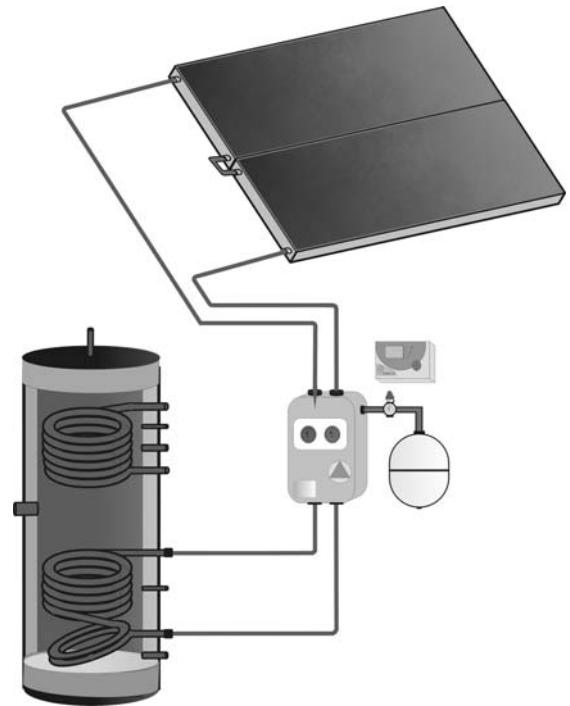
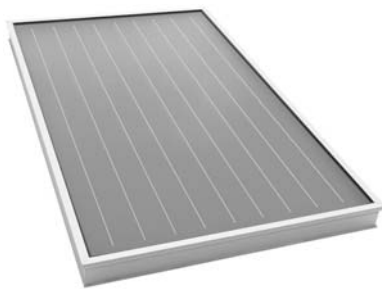
Inhaltsverzeichnis

HMS Solarpakete Komplette Solar- und Kollektorpakete für die Brauchwassererwärmung und Heizungsunterstützung mit Zubehör	Seite 1 - 10
HMS Sonnenkollektoren FK 2.24 und FK 2.24 AR mit Befestigungstechnik	Seite 11 - 14
HMS Solarspeicher für Brauchwasser Bivalente Trinkwasserspeicher emailliert und Spezial-Trinkwasserspeicher für Wärmepumpenanwendungen	Seite 15 - 16
HMS Solar-Kombipufferspeicher Hygienespeicher und Tank-in-Tank-Systeme für die Kombinierte Trinkwassererwärmung und Heizungsunterstützung	Seite 17 - 18
HMS Pufferspeicher Pufferspeicher in verschiedenen Ausführungen	Seite 18 - 19
HMS Frischwasserstationen Leistungsfähige Frischwasserstationen für hygienische Warmwasserbereitung	Seite 19 - 20
HMS Speicher-Zubehör Fremdstromanoden, E-Heizpatronen, Brauchwasser-mischer und Waschmaschinenvorschaltgeräte	Seite 20 - 22
HMS Solarkreis Komponenten Pumpengruppen mit Zubehör, solare Trennsysteme, Ausdehnungsgefäße, Solarflüssigkeit, Frostschutzprüfer, Edelstahlwellrohre, Isolierungen, Zwei- und Drei-Wege-Ventile	Seite 22 - 27
HMS Solarregler Temperatur-Differenz-Regler, Wärmemengenzähler, Temperaturfühler, Fühleranschlussdosen	Seite 28 - 32
HMS Heizkreisgruppen Gemischte und ungemischte Heizkreisgruppen mit Verschiedenen Pumpen und Rücklaufanhebung für Holzkessel	Seite 33 – 34
Kollektoranordnung HMS-FK 2.24 Pakete Mögliche Anordnungen und Abmessungen der Kollektorfelder	Seite 35

Solar-Brauchwasserpakete

Mit HMS-FK2.24 Flachkollektor
und HT ESS Solarspeicher für
Brauchwassererwärmung

- HMS-FK 2.24 Hochleistungskollektor
- 1 Kollektor Montageset, Anordnung siehe Seite 35
- 1 HT ESS Solarspeicher
- 1 Solarstation mit Ausdehnungsgefäßset
- 1 Solarregler ESR21
- 1 Solarflüssigkeit, Konzentrat
- 1 Ausführliche Foto-Bauanleitung



STFK	BW448 FK 2.24 Aufdachmontage	BW672 FK 2.24 Aufdachmontage	BW896 FK 2.24 Aufdachmontage	BW1120 FK 2.24 Aufdachmontage
Artikelnummer	103200001	103200002	103200003	103200004
Kollektoranzahl	2 Stk.	3 Stk.	4 Stk.	5 Stk.
Bruttokollektorfläche	4,48 m ²	6,72 m ²	8,96 m ²	11,2 m ²
Montageart	Aufdach	Aufdach	Aufdach	Aufdach
Regler	ESR21-D	ESR21-D	ESR21-D	ESR21-D
Pumpentyp	ST 15/6	ST 15/6	ST 15/6	ST 15/6
Ausdehnungsgefäß	18 l	18 l	25 l	25 l
Speicher	HT300 ESS, 300 l	HT400 ESS, 400 l	HT500 ESS, 500 l	HT500 ESS, 500 l
Solarflüssigkeit	10 l	15 l	15 l	15 l
Preis, zzgl. MwSt.	2.897,18 €	3.685,52 €	4.437,92 €	5.098,36 €
Varianten / Paketuppreis				
Variante für Freiaufstellung, senkrecht	103100029 3.047,96 €	103100030 3.884,10 €	103100031 4.684,30 €	103100032 5.392,54 €
Regler UVR61-3	124,00 €	124,00 €	124,00 €	124,00 €
Vorschaltgefäß 5 l	54,44 €	54,44 €	54,44 €	54,44 €
5 l Solarflüssigkeit	36,94 €	36,94 €	36,94 €	36,94 €
10 l Solarflüssigkeit	73,86 €	73,86 €	73,86 €	73,86 €
Doppelwellrohr 15m DN16 20m	379,00 € 504,00 €	379,00 € 504,00 €	379,00 € nicht geeignet	nicht geeignet nicht geeignet
Doppelwellrohr 15m DN20 20m	452,00 € 601,00 €	452,00 € 601,00 €	452,00 € 601,00 €	452,00 € 601,00 €

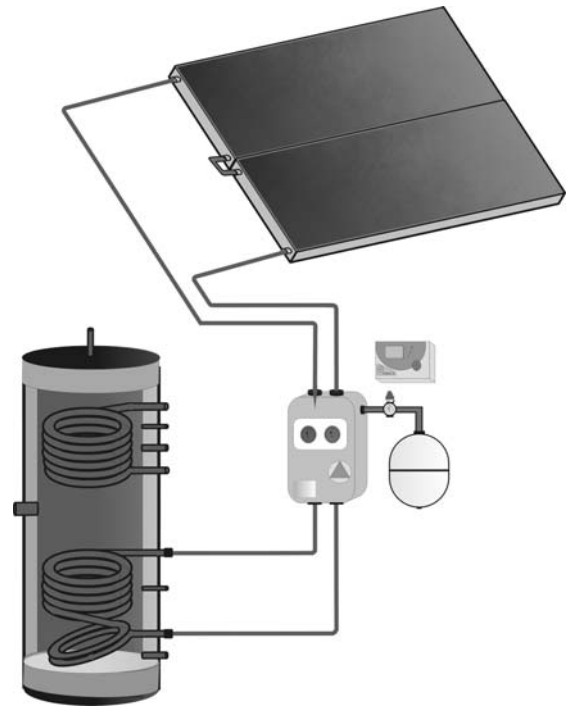
Solar-Brauchwasserpakete

Mit HMS-FK2.24 AR Flachkollektor
und HT ESS Solarspeicher für
Brauchwassererwärmung

- HMS-FK 2.24 AR Hochleistungskollektor mit sunarc® Antireflexglas und schwarz eloxiertem Rahmen
- 1 Kollektor Montageset, Anordnung siehe Seite 35
- 1 HT ESS Solarspeicher
- 1 Solarstation mit Ausdehnungsgefäßset
- 1 Solarregler ESR21
- 1 Solarflüssigkeit, Konzentrat
- 1 Ausführliche Foto-Bauanleitung



Mit sunarc®
Antireflexglas

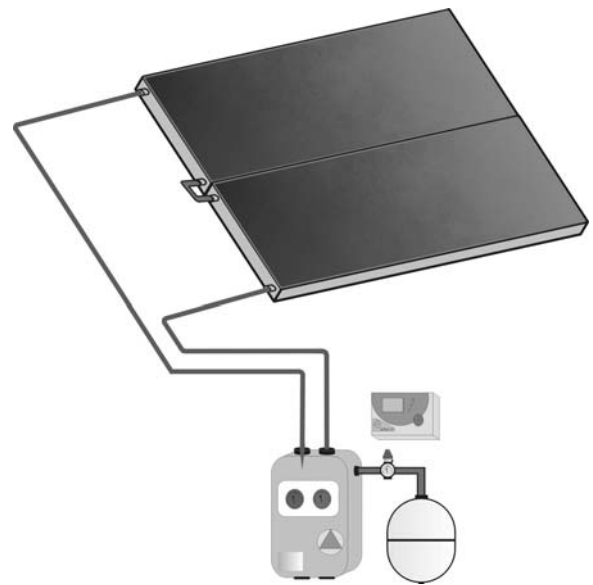
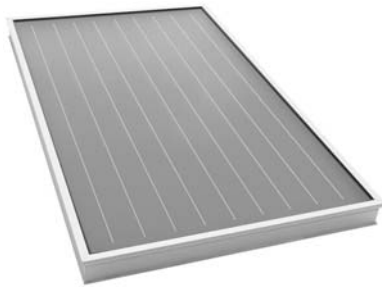


STFK	BW448 FK 2.24 AR Aufdachmontage	BW672 FK 2.24 AR Aufdachmontage	BW896 FK 2.24 AR Aufdachmontage	BW1120 FK 2.24 AR Aufdachmontage
Artikelnummer	103100033	103100034	103100035	103100036
Kollektoranzahl	2 Stk.	3 Stk.	4 Stk.	5 Stk.
Bruttokollektorfläche	4,48 m ²	6,72 m ²	8,96 m ²	11,2 m ²
Montageart	Aufdach	Aufdach	Aufdach	Aufdach
Regler	ESR21-D	ESR21-D	ESR21-D	ESR21-D
Pumpentyp	ST 15/6	ST 15/6	ST 15/6	ST 15/6
Ausdehnungsgefäß	18 l	18 l	25 l	25 l
Speicher	HT300 ESS, 300 l	HT400 ESS, 400 l	HT500 ESS, 500 l	HT500 ESS, 500 l
Solarflüssigkeit	10 l	15 l	15 l	15 l
Preis, zzgl. MwSt.	3.221,18 €	4.171,52 €	5.085,92 €	5.908,36 €
Varianten / Paketuppreis				
Variante für Freiaufstellung, senkrecht	103100037 3.371,96 €	103100038 4.370,10 €	103100039 5.332,30 €	103100040 6.202,54 €
Regler UVR61-3	124,00 €	124,00 €	124,00 €	124,00 €
Vorschaltgefäß 5 l	54,44 €	54,44 €	54,44 €	54,44 €
5 l Solarflüssigkeit	36,94 €	36,94 €	36,94 €	36,94 €
10 l Solarflüssigkeit	73,86 €	73,86 €	73,86 €	73,86 €
Doppelwellrohr 15m DN16 20m	379,00 € 504,00 €	379,00 € 504,00 €	379,00 € nicht geeignet	nicht geeignet nicht geeignet
Doppelwellrohr 15m DN20 20m	452,00 € 601,00 €	452,00 € 601,00 €	452,00 € 601,00 €	452,00 € 601,00 €

Solar-Kollektorpakete

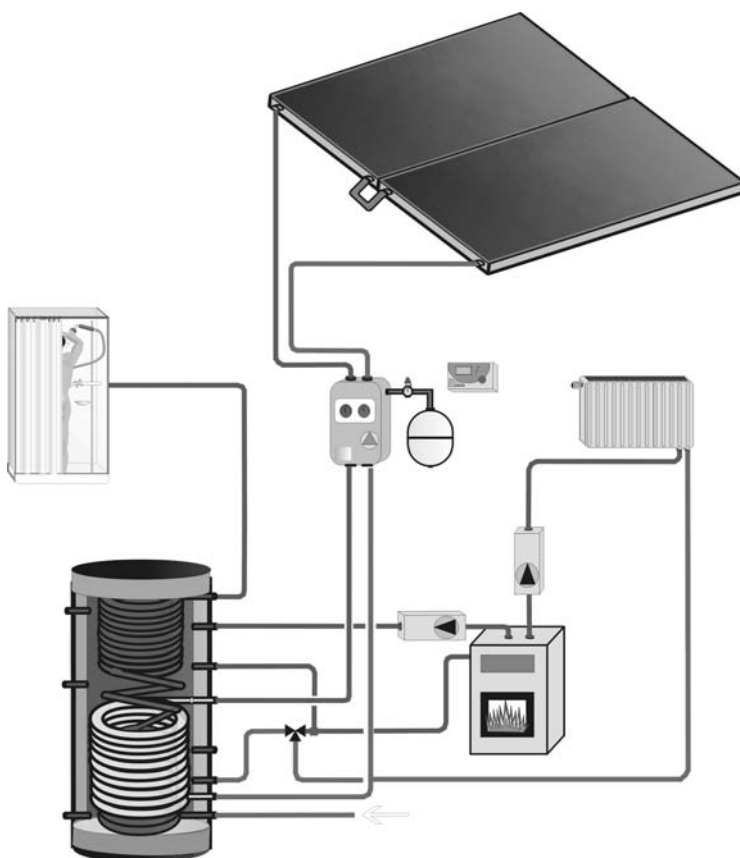
Mit HMS-FK2.24 Flachkollektor

- HMS-FK 2.24 Hochleistungskollektor
- 1 Kollektor Montageset, Anordnung siehe Seite 35
- 1 Solarstation mit Ausdehnungsgefäßset
- 1 Solarregler ESR21
- 1 Solarflüssigkeit, Konzentrat
- 1 Ausführliche Foto-Bauanleitung



STFK	KP448 FK 2.24 Aufdachmontage	KP672 FK 2.24 Aufdachmontage	KP896 FK 2.24 Aufdachmontage	KP1120 FK 2.24 Aufdachmontage
Artikelnummer	103100001	103100002	103100003	103100004
Kollektoranzahl	2 Stk.	3 Stk.	4 Stk.	5 Stk.
Bruttokollektorfläche	4,48 m ²	6,72 m ²	8,96 m ²	11,2 m ²
Montageart	Aufdach	Aufdach	Aufdach	Aufdach
Regler	ESR21-D	ESR21-D	ESR21-D	ESR21-D
Pumpentyp	ST 15/6	ST 15/6	ST 15/6	ST 15/6
Ausdehnungsgefäß	18 l	18 l	25 l	25 l
Solarflüssigkeit	10 l	15 l	15 l	15 l
Preis, zzgl. MwSt.	2.035,18 €	2.681,52 €	3.315,92 €	3.976,36 €
Varianten / Paketuppreis				
Variante für Freiaufstellung, senkrecht	103100008 2.185,96 €	103100009 2.880,10 €	103100010 3.562,30 €	103100011 4.270,54 €
Regler UVR61-3	124,00 €	124,00 €	124,00 €	124,00 €
Vorschaltgefäß 5 l	54,44 €	54,44 €	54,44 €	54,44 €
5 l Solarflüssigkeit	36,94 €	36,94 €	36,94 €	36,94 €
10 l Solarflüssigkeit	73,86 €	73,86 €	73,86 €	73,86 €
Pumpe GF 15-80	159,50 €	159,50 €	159,50 €	159,50 €
Doppelwellrohr 15m DN16 20m	379,00 € 504,00 €	379,00 € 504,00 €	379,00 € nicht geeignet	nicht geeignet nicht geeignet
Doppelwellrohr 15m DN20 20m	452,00 € 601,00 €	452,00 € 601,00 €	452,00 € 601,00 €	452,00 € 601,00 €

STFK	KP1344 FK 2.24 Aufdachmontage	KP1792 FK 2.24 Aufdachmontage	KP2240 FK 2.24 Aufdachmontage
Artikelnummer	103100005	103100006	103100007
Kollektoranzahl	6 Stk.	8 Stk.	10 Stk.
Bruttokollektorfläche	13,44 m ²	17,92 m ²	22,40 m ²
Montageart	Aufdach	Aufdach	Aufdach
Regler	ESR21-D	ESR21-D	ESR21-D
Pumpentyp	GF 15-80	GF 15-80	GF 25-80
Ausdehnungsgefäß	35 l	35 l	50 l
Solarflüssigkeit	20 l	20 l	25 l
Preis, zzgl. MwSt.	4.695,22 €	5.934,10 €	7.526,58 €
Varianten / Paketupreis			
Variante für Freiaufstellung, senkrecht	103100012 5.092,38 €	103100013 6.426,86 €	103100014 8.114,94 €
Regler UVR61-3	124,00 €	124,00 €	124,00 €
Vorschaltgefäß 5 l	54,44 €	54,44 €	54,44 €
5 l Solarflüssigkeit	36,94 €	36,94 €	36,94 €
10 l Solarflüssigkeit	73,86 €	73,86 €	73,86 €
Pumpe GF 25-80	244,68 €	244,68 €	Serie
Doppelwellrohr 15m DN20 20m	452,00 € 601,00 €	452,00 € 601,00 €	452,00 € 601,00 €



Die aufgeführten Kollektorpakete können mit dem entsprechenden Speicher zur gewünschten Lösung kombiniert werden.

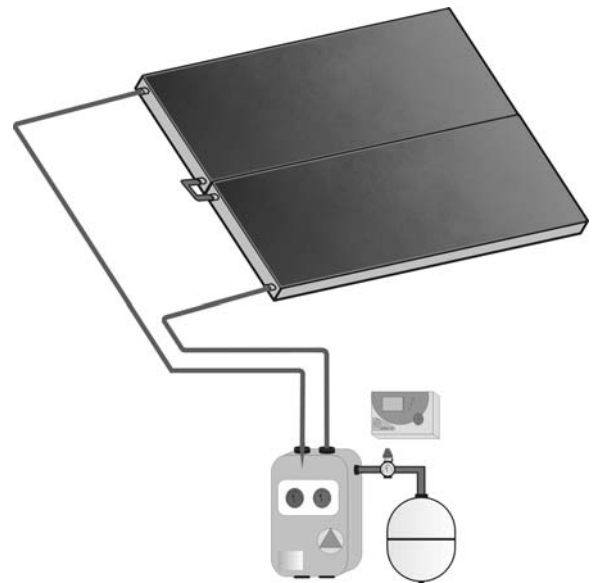
Das Schema zeigt eine solarthermische Anlage zur Brauchwassererwärmung und Heizungsunterstützung mit einem HMS-Hygienspeicher.

Unser vielseitiges Speicherangebot finden Sie ab der Seite 15. Gerne unterstützen wir Sie bei der Anlagenplanung!!!

Solar-Kollektorpakete

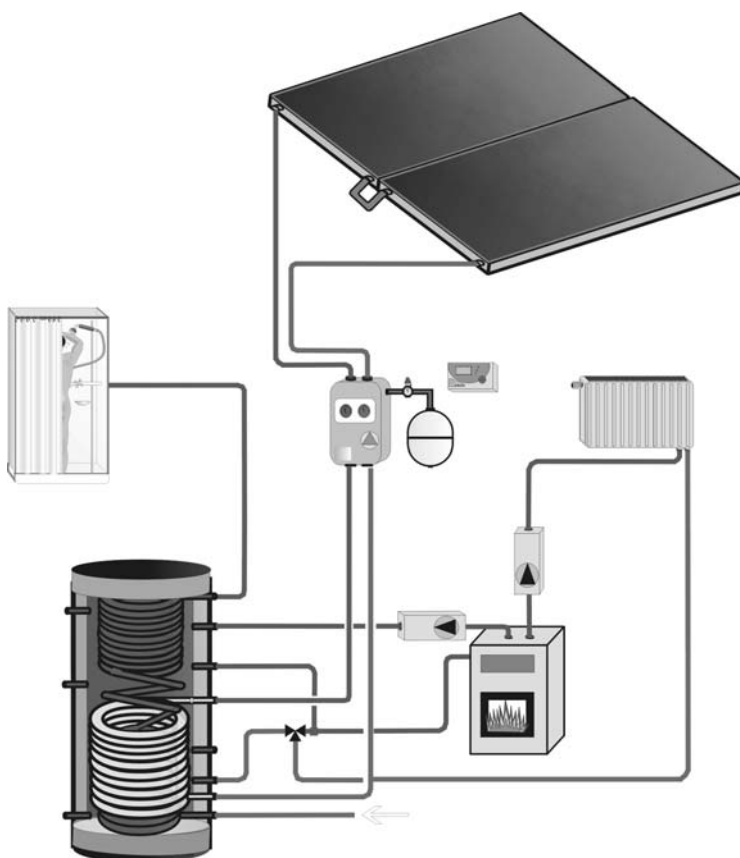
Mit HMS-FK2.24 AR Flachkollektor

- HMS-FK 2.24 AR Hochleistungskollektor mit sunarc® Antireflexglas und schwarz eloxiertem Rahmen
- 1 Kollektor Montageset, Anordnung siehe Seite 35
- 1 Solarstation mit Ausdehnungsgefäßset
- 1 Solarregler ESR21
- 1 Solarflüssigkeit, Konzentrat
- 1 Ausführliche Foto-Bauanleitung



STFK	KP448 FK 2.24 AR Aufdachmontage	KP672 FK 2.24 AR Aufdachmontage	KP896 FK 2.24 AR Aufdachmontage	KP1120 FK 2.24 AR Aufdachmontage
Artikelnummer	103100015	103100016	103100017	103100018
Kollektoranzahl	2 Stk.	3 Stk.	4 Stk.	5 Stk.
Bruttokollektorfläche	4,48 m ²	6,72 m ²	8,96 m ²	11,2 m ²
Montageart	Aufdach	Aufdach	Aufdach	Aufdach
Regler	ESR21-D	ESR21-D	ESR21-D	ESR21-D
Pumpentyp	ST 15/6	ST 15/6	ST 15/6	ST 15/6
Ausdehnungsgefäß	18 l	18 l	25 l	25 l
Solarflüssigkeit	10 l	15 l	15 l	15 l
Preis, zzgl. MwSt.	2.359,18 €	3.167,52 €	3.963,92 €	4.786,36 €
Varianten / Paketuppreis				
Variante für Freiaufstellung, senkrecht	103100022 2.509,96 €	103100023 3.366,10 €	103100024 4.210,30 €	103100025 5.080,54 €
Regler UVR61-3	124,00 €	124,00 €	124,00 €	124,00 €
Vorschaltgefäß 5 l	54,44 €	54,44 €	54,44 €	54,44 €
5 l Solarflüssigkeit	36,94 €	32,83 €	32,83 €	32,83 €
10 l Solarflüssigkeit	73,86 €	65,65 €	65,65 €	65,65 €
Doppelwellrohr 15m DN16 20m	379,00 € 504,00 €	379,00 € 504,00 €	379,00 € nicht geeignet	nicht geeignet nicht geeignet
Doppelwellrohr 15m DN20 20m	452,00 € 601,00 €	452,00 € 601,00 €	452,00 € 601,00 €	452,00 € 601,00 €

STFK	KP1344 FK 2.24 AR Aufdachmontage	KP1792 FK 2.24 AR Aufdachmontage	KP2240 FK 2.24 AR Aufdachmontage
Artikelnummer	103100019	103100020	103100021
Kollektorzahl	6 Stk.	8 Stk.	10 Stk.
Bruttokollektorfläche	13,44 m ²	17,92 m ²	22,40 m ²
Montageart	Aufdach	Aufdach	Aufdach
Regler	ESR21-D	ESR21-D	ESR21-D
Pumpentyp	GF 15-80	GF 15-80	GF 25-80
Ausdehnungsgefäß	35 l	35 l	50 l
Solarflüssigkeit	20 l	20 l	25 l
Preis, zzgl. MwSt.	5.667,22 €	7.230,10 €	9.146,58 €
Varianten / Paketupreis			
Variante für Freiaufstellung, senkrecht	103100026 6.064,38 €	103100027 7.722,86 €	103100028 9.734,94 €
Regler UVR61-3	124,00 €	124,00 €	124,00 €
Vorschaltgefäß 5 l	54,44 €	54,44 €	54,44 €
5 l Solarflüssigkeit	36,94 €	36,94 €	36,94 €
10 l Solarflüssigkeit	73,86 €	73,86 €	73,86 €
Doppelwellrohr 15m DN20 20m	452,00 € 601,00 €	452,00 € 601,00 €	452,00 € 601,00 €



Die aufgeführten Kollektorpakete können mit dem entsprechenden Speicher zur gewünschten Lösung kombiniert werden.

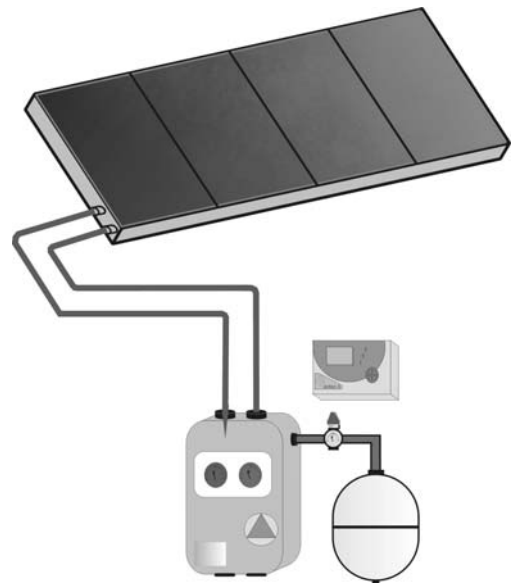
Das Schema zeigt eine solarthermische Anlage zur Brauchwassererwärmung und Heizungsunterstützung mit einem HMS-Hygienspeicher.

Unser vielseitiges Speicherangebot finden Sie ab der Seite 15. Gerne unterstützen wir Sie bei der Anlagenplanung!!!

Solar-Kollektorpakete

Mit Aquasol-Großflächenkollektor

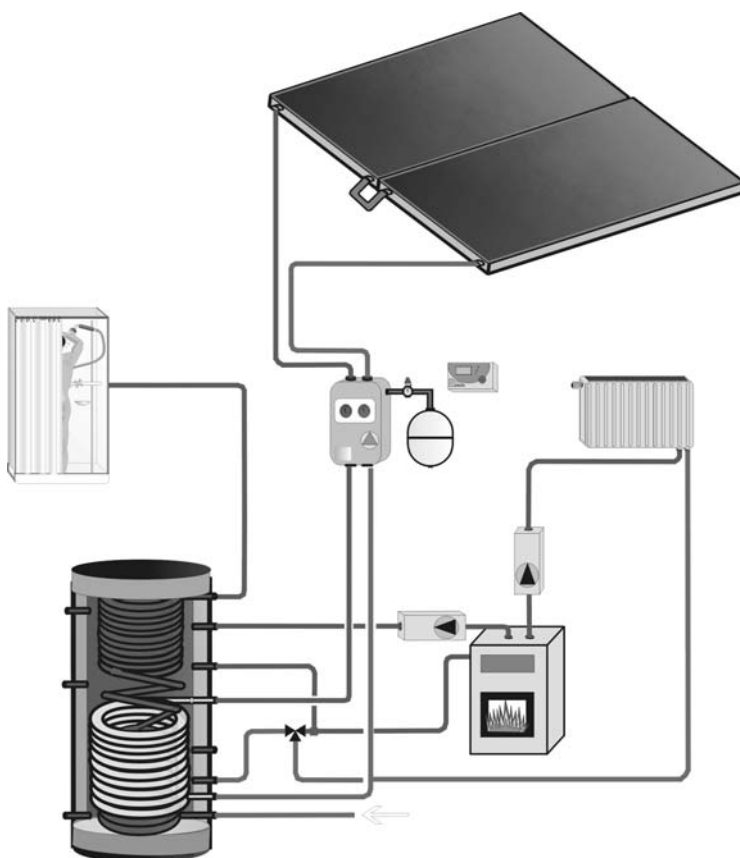
- Aquasol Flachkollektor Alu eloxiert, Position der Anschlüsse frei wählbar
- 1 Kollektor Montageset waagrecht
- 1 Solarstation mit Ausdehnungsgefäßset
- 1 Solarregler ESR21
- 1 Solarflüssigkeit, Konzentrat
- 1 Ausführliche Foto-Bauanleitung



STFK	KP459 Aquasol Aufdachmontage	KP612 Aquasol Aufdachmontage	KP765 Aquasol Aufdachmontage	KP918 Aquasol Aufdachmontage
Artikelnummer	103100060	103100061	103100062	103100063
Kollektoranzahl	1 Stk. AS4,5sl	1 Stk. AS6sl	1 Stk. AS7,5sl	2 Stk. AS4,5sl
Bruttokollektorfläche	4,59 m ²	6,12 m ²	7,65 m ²	9,18 m ²
Abmessungen	4,5 m x 1,02 m	6,0 m x 1,02 m	7,5 m x 1,02 m	9,0 m x 1,02 m
Montageart	Aufdach	Aufdach	Aufdach	Aufdach
Regler	ESR21-D	ESR21-D	ESR21-D	ESR21-D
Pumpentyp	ST 15/6	ST 15/6	ST 15/6	ST 15/6
Ausdehnungsgefäß	18 l	18 l	25 l	25 l
Solarflüssigkeit	10 l	15 l	15 l	15 l
Preis, zzgl. MwSt.	2.715,98 €	3.328,84 €	3.943,68 €	4.776,24 €
Varianten / Paketuppreis				
Gehäuse dunkel	64,96 €	90,48 €	113,68 €	129,92 €
Flexibler Anschluss Länge 1 m, 2 Stk.	88,16 €	88,16 €	88,16 €	88,16 €
Kollektor Montage- Set senkrecht	76,56 €	76,56 €	76,56 €	153,12 €
Freiaufstellung und Rückwand verstärkt	341,62 €	371,20 €	488,94 €	683,24 €
Indach	454,72 €	569,56 €	754,00 €	909,44 €
Anlieferung mit Autokran k	200,00 € ohne Rabatt	200,00 € ohne Rabatt	200,00 € ohne Rabatt	250,00 € ohne Rabatt
Regler UVR61-3	124,00 €	124,00 €	124,00 €	124,00 €
Vorschaltgefäß 5 l	54,44 €	54,44 €	54,44 €	54,44 €
5 l Solarflüssigkeit	36,94 €	36,94 €	36,94 €	36,94 €
10 l Solarflüssigkeit	73,86 €	73,86 €	73,86 €	73,86 €

Standardpaket	KP459 Aquasol Aufdachmontage	KP612 Aquasol Aufdachmontage	KP765 Aquasol Aufdachmontage	KP918 Aquasol Aufdachmontage
Varianten / Paketpreis				
Doppelwellrohr 15m DN16 20m	379,00 € 504,00 €	379,00 € 504,00 €	379,00 € 504,00 €	379,00 € 504,00 €
Doppelwellrohr 15m DN20 20m	452,00 € 601,00 €	452,00 € 601,00 €	452,00 € 601,00 €	452,00 € 601,00 €

- Sie bekommen die Aquasol Kollektoren auch fix und fertig auf dem Dach montiert, egal ob Aufdach, Indach oder Freiaufstellung. Die Kosten hierfür bitte separat anfragen.
- Auch eine Montagehilfe ist möglich. Diese bietet sich speziell bei Erstinstallationen an.



Die aufgeführten Kollektorpakete können mit dem entsprechenden Speicher zur gewünschten Lösung kombiniert werden.

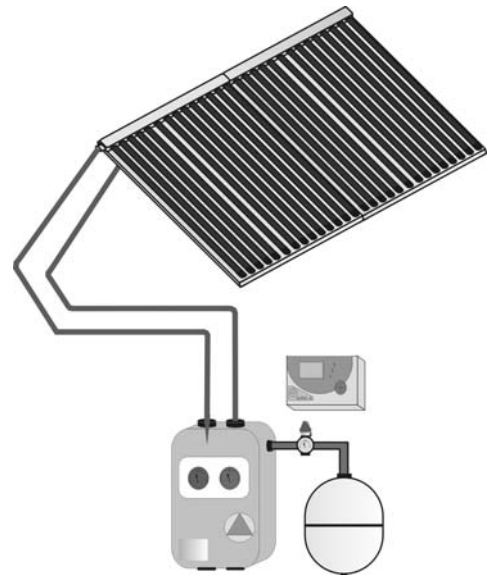
Das Schema zeigt eine solarthermische Anlage zur Brauchwassererwärmung und Heizungsunterstützung mit einem HMS-Hygienespeicher.

Unser vielseitiges Speicherangebot finden Sie ab der Seite 15. Gerne unterstützen wir Sie bei der Anlagenplanung!!!

Solar-Kollektorpakete

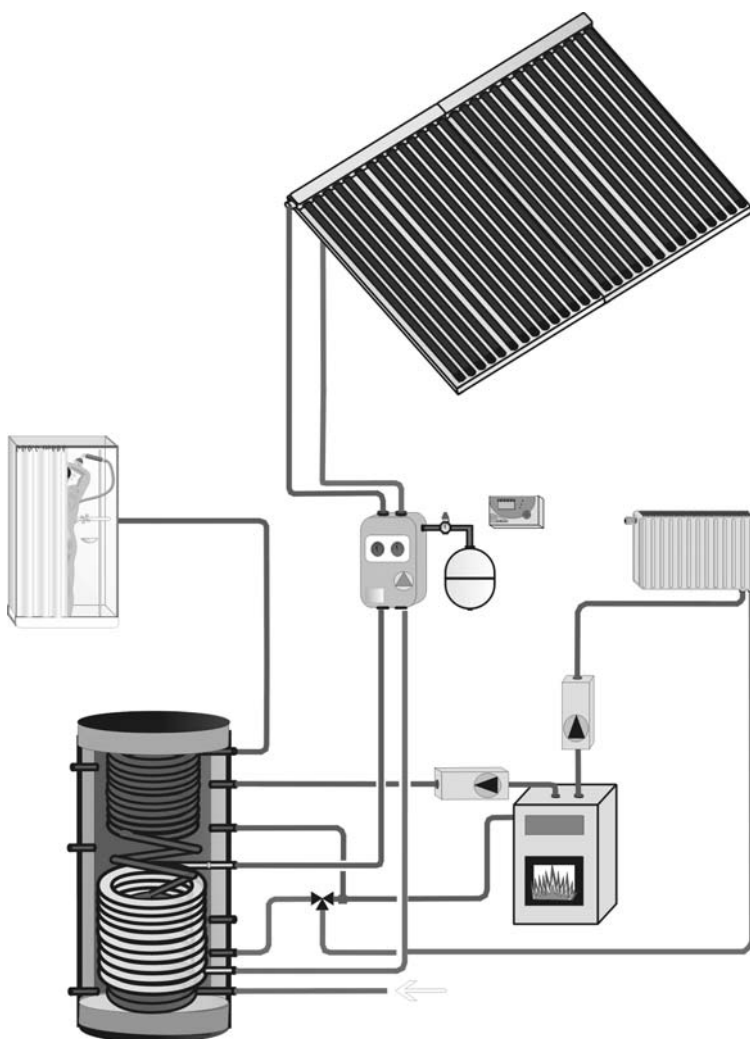
Mit Estec VR14 CPC Vakuum-Röhrenkollektor

- Estec VR14 Vakuum-Röhrenkollektor
- 1 Kollektor Montageset
- 1 Solarstation mit Ausdehnungsgefäßset
- 1 Vorschaltgefäß
- 1 Solarregler ESR21
- 1 Solarflüssigkeit Fertigmischung
- 1 Ausführliche Foto-Bauanleitung



STFK	KPR 514 Aufdachmontage	KPR 771 Aufdachmontage	KPR 1028 Aufdachmontage
Artikelnummer	103100104	103100100	103100101
Kollektoranzahl	2 Stk.	3 Stk.	4 Stk.
Bruttokollektorfläche	5,14 m ²	7,71 m ²	10,28 m ²
Montageart	Aufdach	Aufdach	Aufdach
Regler	ESR21-D	ESR21-D	ESR21-D
Pumpentyp	ST 15/6	ST 15/6	ST 15/6
Ausdehnungsgefäß	35 l, 1 Vorschaltgefäß	50 l, 1 Vorschaltgefäß	2x 35 l, 2 Vorschaltgefäße
Solarflüssigkeit	30 l	40 l	50 l
Preis, zzgl. MwSt.	3.814,02 €	5.228,65 €	6.707,33 €
Varianten / Paketpreis			
Regler UVR61-3	124,00 €	124,00 €	124,00 €
10 l Solarflüssigkeit	55,38 €	55,38 €	55,38 €
Doppelwellrohr 15m DN16 20m	379,00 € 504,00 €	379,00 € 504,00 €	379,00 € nicht geeignet
Doppelwellrohr 15m DN20 20m	452,00 € 601,00 €	452,00 € 601,00 €	452,00 € 601,00 €

STFK	KPR 1285 Aufdachmontage	KPR 1542 Aufdachmontage
Artikelnummer	103100103	103100102
Kollektoranzahl	5 Stk.	6 Stk.
Bruttokollektorfläche	12,85 m ²	15,42 m ²
Montageart	Aufdach	Aufdach
Regler	ESR21-D	ESR21-D
Pumpentyp	GF 15-80	GF 15-80
Ausdehnungsgefäß	2x 35 l, 2 Vorschaltgefäße	2x 50 l, 2 Vorschaltgefäße
Solarflüssigkeit	60 l	70 l
Preis, zzgl. MwSt.	8.226,72 €	9.710,21 €
Varianten / Paketpreis		
Regler UVR61-3	124,00 €	124,00 €
10 l Solarflüssigkeit	55,38 €	55,38 €
Doppelwellrohr 15m DN16 20m	nicht geeignet nicht geeignet	nicht geeignet nicht geeignet
Doppelwellrohr 15m DN20 20m	452,00 € 601,00 €	452,00 € 601,00 €



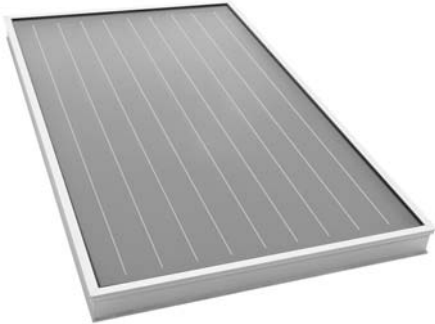
Die aufgeführten Kollektorpakete können mit dem entsprechenden Speicher zur gewünschten Lösung kombiniert werden.

Das Schema zeigt eine solarthermische Anlage zur Brauchwassererwärmung und Heizungsunterstützung mit einem HMS-Hygienspeicher.

Unser vielseitiges Speicherangebot finden Sie ab der Seite 15. Gerne unterstützen wir Sie bei der Anlagenplanung!!!

Sonnenkollektoren

HMS-FK2.24 Flachkollektor

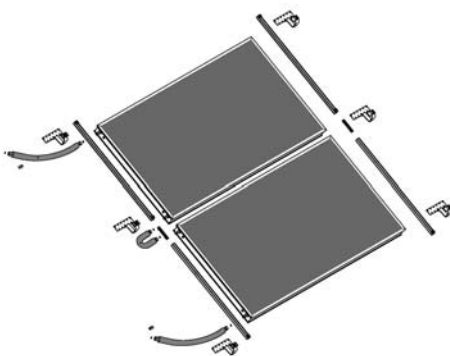


STFK HMS-FK2.24	
Bruttokollektorfläche	2,24 m ²
Farbe	Aluminium natur
Montagearten	Aufdach, Freiaufstellung
Anschlüsse	1/2" AG, flachdichtend
Absorber	Vollflächenabsorber mit hochselektiver Vakuumbeschichtung Absorption 95%, Emission 5%
Absorberinhalt	1,1 Liter
Glas	4 mm prismiertes Solarsicherheitsglas
Transmission	91%
Abmessungen	B1160 x H1930 x T90 mm
Gewicht	41 kg
Erweiterte Garantie	10 Jahre Funktionsgarantie
Artikelnummer	103000010
Preis, zzgl. MwSt.	505,00 €

Der HMS-FK2.24 überzeugt durch sein sehr gutes Preis-/Leistungsverhältnis. Unter dem prismierten Solarsicherheitsglas befindet sich der hochselektiv vakuumbeschichtete Vollflächenabsorber. Der Aluminiumrahmen ist sorgfältig verarbeitet und rundum mit hochwirksamer Wärmedämmung isoliert.

Die Montage kann sowohl senkrecht nebeneinander als auch waagrecht übereinander erfolgen. Eine Freiaufstellung für Flachdächer oder Fassade sind ebenfalls möglich.

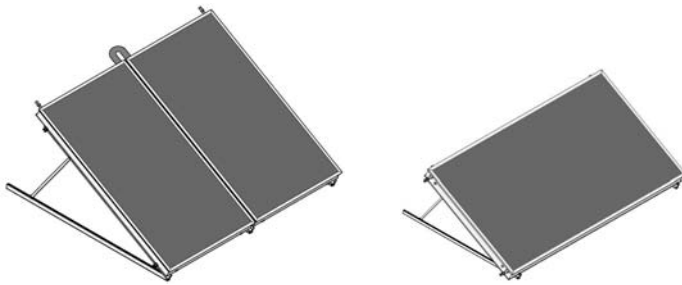
FK2.24 Aufdachmontage



- Alu-Montageschienen mit vormontierten Befestigungsklemmen.
- Einfache Befestigung der Schiene und des Kollektors von oben
- Edelstahlwellschläuche mit uv-beständiger Isolierung

STFK	HMS-FK2.24 Aufdach Grundset vormontiert	HMS-FK2.24 Aufdach Erweiterungsset vormontiert	HMS-FK2.24 Aufdachset für Einzelkollektor vormontiert
Artikelnummer	103900007	103900008	103900009
Beschreibung	Aufdachmontageset für 2 Kollektoren waagrecht übereinander oder senkrecht nebeneinander, Sparrenanker Grundset extra bestellen	Aufdachmontageset für jeden weiteren Kollektor, Sparrenanker Erweiterungsset extra bestellen.	Aufdachmontageset für einen Kollektoren, 2 Sparrenanker Erweiterungsset extra bestellen.
Preis, zzgl. MwSt.	226,00 €	91,50 €	147,50 €

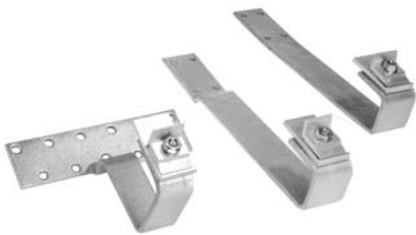
FK2.24 Freiaufstellung



- Vormontierte aufklappbare Aufstellwinkel zur flexiblen Neigungswinkeleinstellung zum Ausgleich von Dachunebenheiten
- Korrosionsbeständige Ausführung aus Aluminium mit Edelstahlverbindungs-schrauben

STFK	HMS-FK2.24 Freiaufstellung waagrecht, TRIC F	HMS-FK2.24 Freiaufstellung Grundset, senkrecht TRIC F	HMS-FK2.24 Freiaufstellung Erweiterungsset senk. TRIC F
Artikelnummer	103900026	103900024	103900025
Beschreibung	Freiaufstellungsset für einen FK2.24 Kollektor waagrecht montiert. Neigungswinkel 35°-50°.	Freiaufstellungsset für einen FK2.24 Kollektor senkrecht. Neigungswinkel 37°-50°	Freiaufstellungserweiterungsset senkrecht, für jeden weiteren Kollektor, Neigungswinkel 37°-50°
Preis, zzgl. MwSt.	145,00 €	258,00 €	173,00 €

FK2.24 Sparrenanker



- 4 Sparrenanker inkl. Holzschrauben zur Befestigung auf dem Dachsparren in einem Set
- Mit vormontierter Halteplatte zur Schienenbefestigung von oben

STFK	HMS-Sparrenanker-4er-Set Typ „P Stv KF Top“ vorm.	HMS-Sparrenanker-4er-Set Typ „BS Blechziegel Top“	HMS-Sparrenanker-4er-Set Typ „SF Stv Top“ vorm.
Artikelnummer	103900032	103900033	103900034
Beschreibung	4 Sparrenanker inkl. Holzschrauben für Frankfurter Pfanne oder ähnliche.	4 Blechziegel für Biberschwanzeindeckung, feuerverzinkt und pulverbeschichtet in Farbe ziegelrot.	4 Sparrenanker inkl. Holzschrauben für Schiefereindeckung
Preis, zzgl. MwSt.	61,34 €	89,38 €	52,04 €

Sonnenkollektoren

HMS-FK2.24 AR Flachkollektor



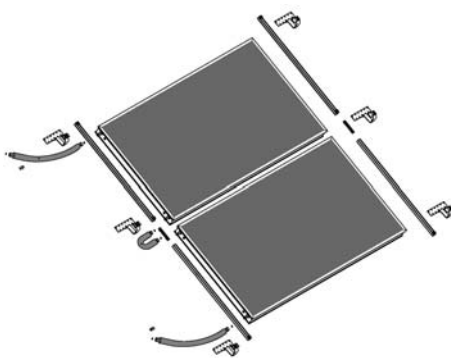
Mit sunarc®
Antireflexglas

STFK HMS-FK2.24 AR	
Bruttokollektorfläche	2,24 m ²
Farbe	schwarz eloxiert
Montagearten	Aufdach, Freiaufstellung
Anschlüsse	½" AG, flachdichtend
Absorber	Vollflächenabsorber mit hochselektiver Vakuumbeschichtung Absorption 95%, Emission 5%
Absorberinhalt	1,24 Liter
Glas	4 mm sunarc®-Antireflexglas
Transmission	96%
Abmessungen	B1160 x H1930 x T110 mm
Gewicht	41 kg
Erweiterte Garantie	10 Jahre Funktionsgarantie
Artikelnummer	103000000
Preis, zzgl. MwSt.	675,00 €

Der HMS-FK2.24AR wurde konsequent auf folgende drei Punkte hin weiterentwickelt: max. Leistung, ästhetisches Design, hohe Lebensdauer. Die Lichtdurchlässigkeit der Kollektorscheibe wird durch das sunarc®-Antireflexglas von 91% auf 96% erhöht. Dies steigert den Energieertrag um 6 bis 10%! Die Rundum-Isolierung des Kollektors und die 60 mm starke Wärmedämmung der Rückseite minimieren die Wärmeverluste. Der schwarz eloxierte und sauber gearbeitete Aluminiumrahmen passt sich ansprechend in die Dacharchitekturen unserer Häuser ein.

Die Montage kann sowohl senkrecht nebeneinander als auch waagrecht übereinander erfolgen. Eine Freiaufstellung für Flachdächer oder Fassade sind ebenfalls möglich.

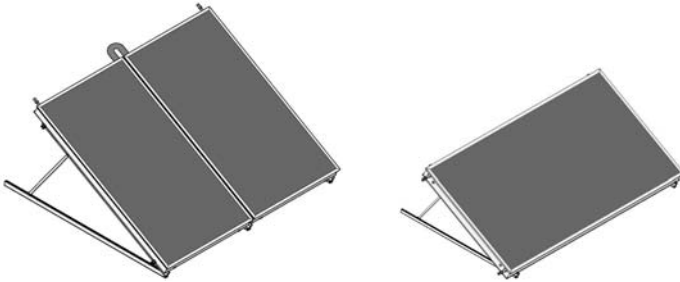
FK2.24 Aufdachmontage



- Alu-Montageschienen mit vormontierten Befestigungsklemmen.
- Einfache Befestigung der Schiene und des Kollektors von oben
- Edelstahlwellschläuche mit uv-beständiger Isolierung

STFK	HMS-FK2.24 Aufdach Grundset vormontiert	HMS-FK2.24 Aufdach Erweiterungsset vormontiert	HMS-FK2.24 Aufdachset für Einzelkollektor vormontiert
Artikelnummer	103900007	103900008	103900009
Beschreibung	Aufdachmontageset für 2 Kollektoren waagrecht übereinander oder senkrecht nebeneinander, Sparrenanker Grundset extra bestellen	Aufdachmontageset für jeden weiteren Kollektor, Sparrenanker Erweiterungsset extra bestellen.	Aufdachmontageset für einen Kollektoren, 2 Sparrenanker Erweiterungsset extra bestellen.
Preis, zzgl. MwSt.	226,00 €	91,50 €	147,50 €

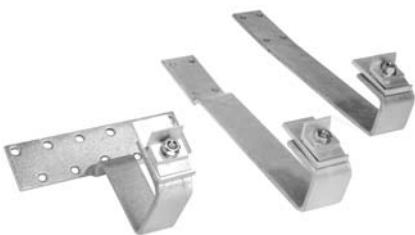
FK2.24 Freiaufstellung



- Vormontierte aufklappbare Aufstellwinkel zur flexiblen Neigungswinkeleinstellung zum Ausgleich von Dachunebenheiten
- Korrosionsbeständige Ausführung aus Aluminium mit Edelstahlverbindungs-schrauben

STFK	HMS-FK2.24 Freiaufstellung waagrecht, TRIC F	HMS-FK2.24 Freiaufstellung Grundset, senkrecht TRIC F	HMS-FK2.24 Freiaufstellung Erweiterungsset senk. TRIC F
Artikelnummer	103900026	103900024	103900025
Beschreibung	Freiaufstellungsset für einen FK2.24 Kollektor waagrecht montiert. Neigungswinkel 35°-50°.	Freiaufstellungsset für einen FK2.24 Kollektor senkrecht.	Freiaufstellungserweiterungsset senkrecht, für jeden weiteren Kollektor
Preis, zzgl. MwSt.	145,00 €	258,00 €	173,00 €

FK2.24 Sparrenanker



- 4 Sparrenanker inkl. Holzschrauben zur Befestigung auf dem Dachsparren in einem Set
- Mit vormontierter Halteplatte zur Schienenbefestigung von oben

STFK	HMS-Sparrenanker-4er-Set Typ „P Stv KF Top“ vorm.	HMS-Sparrenanker-4er-Set Typ „BS Blechziegel Top“	HMS-Sparrenanker-4er-Set Typ „SF Stv Top“ vorm.
Artikelnummer	103900032	103900033	103900034
Beschreibung	4 Sparrenanker inkl. Holzschrauben für Frankfurter Pfanne oder ähnliche.	4 Blechziegel für Biberschwanzeindeckung, feuerverzinkt und pulverbeschichtet in Farbe ziegelrot.	4 Sparrenanker inkl. Holzschrauben für Schiefereindeckung
Preis, zzgl. MwSt.	61,34 €	89,38 €	52,04 €

Solarspeicher zur Brauchwassererwärmung

HT300 ESS bis HT500 ESS



- Standspeicher aus Stahl S235JR mit 2 großflächigen Glattrohrwärmetauschern
- Innere Emaillierung nach DIN 4753 Teil3, außen grundiert
- Magnesiumschatzanode 5/4" zur Vervollständigung des kathodischen Korrosionsschutzes nach DIN 4753 Teil 6
- Inklusive Fühlerrohr
- Thermometer im Lieferumfang
- 1 1/2"-Muffe für Nachrüstung eines E-Heizstabes
- Revisionsöffnung 180 x 110 x LK 150
- Alle Außengewinde flachdichtend
- FCKW-freie 50 mm PU-Hartschaumisolierung mit Mantel aus kaschierem Kunststoff nach DIN 4753 Teil 8
- Druckfestigkeit 10 bar

STFK	HT300 ESS Solar Brauchwasserspeicher	HT400 ESS Solar Brauchwasserspeicher	HT500 ESS Solar Brauchwasserspeicher
Artikelnummer	103001013	103001014	103001015
Inhalt	300 Liter	400 Liter	500 Liter
Durchmesser	600 mm, inkl. Isolierung	700 mm, inkl. Isolierung	750 mm, inkl. Isolierung
Höhe inkl. Isolierung	1697 mm	1660 mm	1783 mm
Kippmaß	1800 mm	1800 mm	1970 mm
WT oben / unten	0,8 m ² / 1,2 m ²	1,0 m ² / 1,5 m ²	1,2 m ² / 1,8 m ²
NL-Zahl, DIN4708	oben 1,8 / unten 8	oben 2,1 / unten 11	oben 2,5 / unten 14
Gewicht	114 kg	166 kg	215 kg
Preis, zzgl. MwSt.	911,84 €	1.062,53 €	1.187,76 €

SSH301 D600

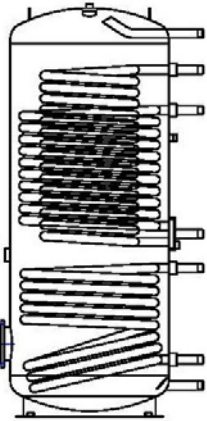


- Allgemeine Beschreibung siehe HT ESS
- FCKW-freie 80 mm starke Weichschaumisolierung mit einer silberfarbenen PVC-Deckschicht
- Variable Fühlerpositionierung durch Fühlerklemmleiste
- Warmwasseranschluss seitlich

STFK	SSH301 Solar Brauchwasserspeicher
Artikelnummer	100004293
Inhalt	300 Liter
Durchmesser	600 mm / 760 mm inkl. Isolierung
Höhe inkl. Isolierung	1333 mm
Kippmaß	1320 mm
WT oben/unten	1,0 m ² / 1,3 m ²
NL Zahl, DIN4708	oben 2 / unten 9
Gewicht	164 kg
Preis, zzgl. MwSt.	1.267,08 €

Spezial-Solarspeicher zur Brauchwassererwärmung

SSH-plus 350 und SSH-plus 500 geeignet für die Kombination mit Wärmepumpen



- Warmwasser Speicher mit hoher Leistung zur indirekten Trinkwassererwärmung durch Wärmepumpe sowie konventionell durch Heizkessel
- Innere Emaillierung nach DIN 4753 Teil3, außen grundiert
- Magnesiumschatzanode 5/4" zur Vervollständigung des kathodischen Korrosionsschutzes nach DIN 4753 Teil 6
- Variable Fühlerpositionierung durch Fühlerklemmleiste
- 1 1/2"-Muffe für Nachrüstung eines E-Heizstabes
- Revisionsflansch Nennweite DC110
- Alle Außengewinde flachdichtend
- FCKW-freie 80 mm starke Weichschaumisolierung mit PVC-Deckschicht
- Druckfestigkeit 10 bar

STFK	SSH-plus 350 Hochleistungssolarspeicher	SSH-plus 500 Hochleistungssolarspeicher
Artikelnummer	100004360	100004361
Inhalt	350 Liter	500 Liter
Durchmesser	600 / 760 mm, ohne / mit Isolierung	650 / 810 mm, ohne / mit Isolierung
Höhe inkl. Isolierung	1638 mm	1889 mm
Kippmaß	1620	1860 mm
WT oben / unten	3,3 m ² (2x 1,65 m ²)/ 1,3 m ²	4,95 m ² (2,45 m ² /2,5 m ²)/ 1,8 m ²
NL-Zahl, DIN4708	oben 18 / unten 9	oben 35 / unten 13
Gewicht	172 kg	255 kg
Preis, zzgl. MwSt.	1.450,94 €	1.741,71 €

Kombipufferspeicher

HMS-Hygienespeicher 600 bis 1000



- Hygienische Warmwasserbereitung im Durchlaufverfahren mittels 7 m² Edelstahlwellrohr, die ideale Lösung fürs Einfamilienhaus
- Hochwertige passgenaue EPS-Speicherisolierung, isolierwert um ca. 15% besser als 10 cm Weichschaumisolierung
- Der Speicher kann zur reinen Brauchwassererwärmung und auch zur Heizungsunterstützung eingesetzt werden
- Keine Konvektion innerhalb der Isolierung durch spezielles Flies
- Variable Fühlerpositionierung durch Klemmleiste
- Keine Opferanode, dadurch wartungsfrei
- Große Solarwärmetauscherfläche
- 1 ½"-Muffe für Nachrüstung eines E-Heizstabes

STFK	HMS-Hygienespeicher 600 GWT	HMS-Hygienespeicher 800 GWT	HMS-Hygienespeicher 1000 GWT
Artikelnummer	104000000	104000001	104000002
Inhalt	587 Liter, davon 25 l TW	758 Liter, davon 25 l TW	916 Liter, davon 25 l TW
Nennzapfleistung 45°C WW	19 l/min. bei 60°C Puffertemperatur, 10°C KW	19 l/min. bei 60°C Puffertemperatur, 10°C KW	19 l/min. bei 60°C Puffertemperatur, 10°C KW
Durchmesser ohne / mit Isolierung	700 mm / 930 mm	790 mm / 1020 mm	790 mm / 1020 mm
Höhe inkl. Isolierung	1700 mm	1750 mm	2100 mm
Kippmaß	1685 mm	1740 mm	2100 mm
Wärmetauscher	1,8 m ²	2,4 m ²	3,0 m ²
Gewicht	122 kg	168 kg	186 kg
Preis, zzgl. MwSt.	2.585,56 €	2.865,77 €	3.260,51 €
Zubehör			
Artikelnummer	104000009	104000009	104000009
Zirkulationslanze	154,64 €	154,64 €	154,64 €

KSE-Kombipufferspeicher 450 bis 1050



- Solar-Kombipufferspeicher mit integriertem 200 l nach DIN emailierter Trinkwasserspeicher
- Der Speicher kann zur reinen Brauchwassererwärmung und auch zur Heizungsunterstützung eingesetzt werden
- Variable Fühlerpositionierung durch Klemmleiste
- FCKW-freie 100 mm starke Weichschaumisolierung mit einer silberfarbenen PVC-Deckschicht
- Alle Außengewinde flachdichtend
- Große Solarwärmetauscherfläche
- 1 ½"-Muffe für Nachrüstung eines E-Heizstabes ab 800 Liter

STFK	KSE-1 450/200	KSE-1 650/200	KSE-800/200	KSE-1050/200
Artikelnummer	100004215	100004214	100004216	100004218
Inhalt	450 Liter, davon 200 l Trinkwasser	650 Liter, davon 200 l Trinkwasser	800 Liter, davon 200 l Trinkwasser	1050 Liter, davon 200 l Trinkwasser
Durchmesser ohne / mit Isolierung	600 mm / 800 mm	700 mm / 900 mm	790 mm / 990 mm	900 mm / 1100mm
Höhe inkl. Isolierung	1960 mm	1970 mm	2020 mm	2000 mm
Kippmaß	2000 mm	2005 mm	2060 mm	2050 mm
Wärmetauscher	1,6 m ²	2,0 m ²	2,4 m ²	2,9 m ²
Gewicht	217 kg	235 kg	278 kg	317 kg
Preis, zzgl. MwSt.	1.796,90 €	1.953,63 €	2.032,16 €	2.519,35 €

Pufferspeicher

HMS-Pufferspeicher 600 bis 1000



- Hochwertige passgenaue EPS-Speicherisolierung, isolierwert um ca. 15% besser als 10 cm Weichschaumisolierung
- Keine Konvektion innerhalb der Isolierung durch spezielles Flies
- Variable Fühlerpositionierung durch Klemmleiste
- Große Solarwärmetauscherfläche
- 1 1/2"-Muffe für Nachrüstung eines E-Heizstabes

STFK	HMS-Pufferspeicher 600 GWT	HMS-Pufferspeicher 800 GWT	HMS-Pufferspeicher 1000 GWT
Artikelnummer	104000011	104000013	104000015
Inhalt	587 Liter	758 Liter	916 Liter
Durchmesser ohne / mit Isolierung	700 mm / 930 mm	790 mm / 1020 mm	790 mm / 1020 mm
Höhe inkl. Isolierung	1700 mm	1750 mm	2100 mm
Kippmaß	1685 mm	1740 mm	2100 mm
Wärmetauscher	1,8 m ²	2,4 m ²	3,0 m ²
Gewicht	122 kg	168 kg	186 kg
Preis, zzgl. MwSt.	1.369,81 €	1.488,95 €	1.742,72 €

Pufferspeicher

Huch Pufferspeicher PSX-GWT 500 bis PSX-GWT 1000



- Standspeicher aus Stahl S235JR mit großflächigem Glattröhrwärmetauscher
- FCKW-freie 80 mm starke Weichschaumisolierung mit einer silberfarbenen PVC-Deckschicht (ab 800 l, 100 mm)
- Innen roh, außen grundiert
- Variable Fühlerpositionierung durch Klemmleiste

STFK	Huch Pufferspeicher PSX-GWT 500	Huch Pufferspeicher PSX-GWT 800	Huch Pufferspeicher PSX-GWT 1000
Artikelnummer	100004163	100004161	100004162
Inhalt	500 Liter	800 Liter	1000 Liter
Durchmesser ohne / mit Isolierung	650 mm / 810 mm	790 mm / 990 mm	790 mm / 990 mm
Höhe inkl. Isolierung	1700 mm	1802 mm	2202 mm
Kippmaß	1710 mm	1780 mm	2180 mm
Wärmetauscher	2,5 m ²	2,5 m ²	3,2 m ²
Gewicht	120 kg	183 kg	202 kg
Preis, zzgl. MwSt.	986,12 €	1.136,49 €	1.240,49 €

Frischwasserstationen

RATIOfresh Frischwasserstation



Abbildung RATIOfresh 400

- Zur hygienischen Trinkwassererwärmung im Durchflussverfahren
- Fertig montierte Einheit, bestehend aus: Großzügig dimensioniertem und Cu-gelötetem Edelstahl-Plattenwärmetauscher mit Wärmedämmung, Mikroprozessorregelung mit Fuzzy-Logic inkl. Energiesparender Zirkulationsregelfunktion
- Einfache und schnelle Montage durch flachdichtende Verschraubungen (G1" AG) und Netzsteckeranschluss. Anschlussmöglichkeit für Zirkulation (G1/2" IG)

STWA	RATIOfresh 200	RATIOfresh 400	RATIOfresh 800
Artikelnummer	100004113	100004115	100004296
Nennzapfleistung	bis 20 l/min. Prim. 55°C, sek. 10-45°C	bis 40 l/min. Prim. 65°C, sek. 10-45°C	bis 80 l/min. Prim. 65°C, sek. 10-45°C
Abmessungen BxHxT	350 x 590 x 230 mm	350 x 940 x 181 mm	418 x 940 x 184 mm
Leistungszahl	NL 7 10-60°C (sek.), 75°C prim.	NL 11 10-60°C (sek.), 75°C prim.	NL 33 10-60°C (sek.), 75°C prim.
Preis, zzgl. MwSt.	1.676,37 €	1.860,10 €	3.608,09 €

Variante mit edelstahlverschweißtem Wärmetauscher bei Rohrleitungen aus verzinktem Stahl auf Anfrage

Speicherzubehör

Speicherhöhenverstelleinheit



- Geeignet für alle Speicher mit Fußring
- Anzahl für Speicher bis 500 Liter: 3 Stk. bis 1000 Liter: 4 Stk.

STWA	Speicher Höhenverstelleinheit
Artikelnummer	100000015
Preis, zzgl. MwSt.	12,08 €

Brauchwassermischer



- Hohe Wassertemperaturen werden durch Beimischung von Kaltwasser auf eine Temperatur zwischen 30°C und 70°C eingestellt
- Bei DN20 Versionen Rückflussverhinderer bereits eingebaut, bei DN25, Einlegeteile separat bestellen
- Bei hohem Partikelgehalt im Trinkwasser einen Schmutzfilter verwenden
- Betriebstemperatur max. 98°C!!!
- Hochleistungsvariante MT52 Universal HC bis 125 l/min.

STHM	TBR 30-70, 1" AG, DN20	TBR30-70, 22mm Löt, DN20	TBR 30-70°C, 3/4" AG, DN20
Artikelnummer	100004270	100004072	100004073
Preis, zzgl. MwSt.	77,25 €	91,67 €	86,52 €

STHM	TBR 30-70, 5/4" AG, DN25	TBR30-70, 28mm Löt, DN25	TBR30-70, 22mm Löt, DN25
Artikelnummer	100004250	100004267	100004268
Preis, zzgl. MwSt.	68,50 €	88,58 €	88,58 €

STHM	TBR 30-70°C, 1" AG, DN25	MT52 Universal HC, 5/4" AG	Rückflussverhinderer DN25
Artikelnummer	100004252	100004271	100004237
Preis, zzgl. MwSt.	89,61 €	129,15 € (bis 125 l/min.)	20,14 €

Speicherzubehör

Waschmaschinenvorschaltgerät Alfa Mix



- Alfa Mix mischt warmes und kaltes Wasser auf eine am Gerät einstellbare Temperatur (max. 60°C) für die Waschgänge
- Geeignet für alle Waschmaschinen mit freier Temperaturwahl und einer Waschkdauer von max. 2,5 Stunden
- Senkt deutlich den Stromverbrauch der Waschmaschine
- Inkl. zweier heißwasser- und druckbeständiger Anschlusschläuche 3/4" Innengewinde

STWA	Alfa Mix Standard	Alfa Mix Autostart
Artikelnummer	100004070	100004240
Betriebsart	Am Gerät manuell starten	Erhält Startsignal von der Waschmaschine
Anschlüsse	3/4" AG	3/4" AG
Abmessungen	B130 x H190 x T160 mm	B130 x H190 x T160 mm
Preis, zzgl. MwSt.	247,41 €	271,15 €

Falls nicht vorhanden, zwei Rückflussverhinderer für Kalt- und Warmwasseranschluss einbauen!

Correx-UP Fremdstromanode



- Zum nachträglichen Einbau in emaillierte Solarspeicher, wartungsfreier Korrosionsschutz, Stromanschluss 230 Volt, geringer Stromverbrauch
- Die Fremdstromanode ist auch zu empfehlen, wenn ein Austausch der Magnesiumanode aus Platzgründen nicht möglich ist

STWA	CORREX-UP 1 1/4" AG	CORREX-UP 1" AG
Artikelnummer	100004020	100004022
Preis, zzgl. MwSt.	152,65 €	158,46 €

Elektrische Einschraubheizkörper



- Zur Erwärmung von Trinkwasser in emaillierten oder beschichteten Speichern mit Schutzanode und zur Erwärmung von Heizungswasser in Pufferspeichern, Gewindeanschluss 1 1/2" AG
- Elektrisch isolierter Einbau, mit Regelthermostat (14-80°C), Sicherheitstemperaturüberwachung mit außenliegendem Schalter und Frostschutz

STWA	3,0 kW Heizleistung	4,5 kW Heizleistung	6,0 kW Heizleistung	9,0 kW Heizleistung
Artikelnummer	100004065	100004067	100004066	100004068
Spannung (V, AC)	230 / 400	230 / 400	400	400
Eintauchtiefe	360 mm	360 mm	550 mm	600 mm
Preis, zzgl. MwSt.	224,85 €	240,60 €	256,35 €	325,29 €

Speicherzubehör

Zirkomat

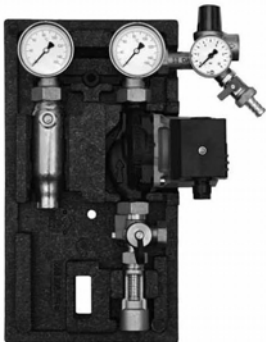


- Der Wasserhahn als Fernbedienung. Durch kurzes Öffnen des Warmwasserhahnes reagiert der Sensor und setzt die Zirkulationspumpe in Betrieb
- Durch einen Temperaturfühler an der Zirkulationspumpe wird die Pumpenlaufzeit aufs kürzeste minimiert
- Lieferumfang: Netzteil, Sensorteil, Temperaturfühler und Gewindeverschraubungen
- Senkt Strom- und Energiekosten

STHM	Zirkomat 1/2"	Zirkomat 3/4"
Artikelnummer	400000011	400000017
Einbaulänge Sensor	110 mm	130 mm
Preis, zzgl. MwSt.	199,82 €	216,30 €

Solarkreis

HMS Solarstation



- Schnelle Montage durch vormontierte Einheit und EPP-Isolierschale mit Schnappverschluss
- Schwerkraftbremsen in Vor- und Rücklauf
- Integrierter Luftabscheider
- Durchflussmesser mit Schwimmkegel
- Sicherheitsgruppe mit Sicherheitsventil und Manometer
- Inkl. Wandhalterung fürs Ausdehnungsgefäß mit Verbindungsschlauch und Schnellkupplung

STFK	HMS Solarstation S/ST15/6
Artikelnummer	103002002
Max. Betriebsdruck	10 bar
Max. Temperatur	120°C, kurz. 140°C
Pumpe	Wilo ST15/6
Förderhöhe	6 m
Durchflussmesser	1 – 13 l/min
Anschlüsse	3/4" IG an Solarkreis
Abmessungen	H385 x B300 mm
Preis, zzgl. MwSt.	324,50 €

Solarkreis

Solarstation Circo 25/80 für Großanlagen



- Schnelle Montage durch vormontierte Einheit und EPP-Isolierschale mit Schnappverschluss
- Schwerkraftbremsen in Vor- und Rücklauf
- Integrierter Luftabscheider
- Sicherheitsgruppe mit Sicherheitsventil und Manometer

STWA	CIRCO 25/80 Solarkreisstation
Artikelnummer	100000064
Max. Betriebsdruck	6 bar
Max. Temperatur	120°C
Pumpe	Grundfos UPS 25/80 3-stufig
Förderhöhe	8 m
Anschluss	22 mm Klemmring an Solarkreis
Abmessungen	H425 x B250 x T195 mm
Preis, zzgl. MwSt.	560,52 €

Zilmet Ausdehnungsgefäße Solar-Plus



- Spezielles Ausdehnungsgefäß für Solaranlagen
- Geeignet für Temperaturen bis 110°C, zul. Betriebsdruck 10 bar

STFK	Solar-Plus 18 l	Solar-Plus 25 l	Solar-Plus 35 l	Solar-Plus 50 l
Artikelnummer	100008282	100008256	100008261	100008304
Preis, zzgl. MwSt.	62,50 €	80,00 €	103,75 €	187,50 €

Solar Vorschaltgefäß

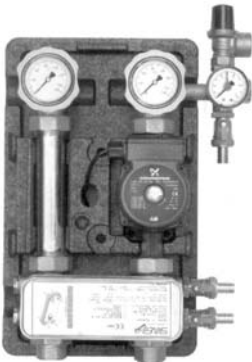


- Schützt das Ausdehnungsgefäß und die Solarstation vor zu hohen Temperaturen bei Anlagenstillstand im Sommer
- Bei Vakuum-Röhren-Anlagen unbedingt erforderlich (in unseren Paketen bereits enthalten)

STFK	Vorschaltgefäß 5 l
Artikelnummer	100005220
Preis, zzgl. MwSt.	54,44 €

Solarkreis

Solartrennsystem



- Komplett mit Umwälzpumpe mit 2 m Anschlusskabel und Kompaktwärmetauscher
- mit Anschlusset fürs Ausdehnungsgefäß inkl. Schnellkupplung
- EPP-Isolierung, 2-teilig
- 2 Kugelhähne, mit im Kugelhahngriff integrierte Kontaktthermometer, mit handaufstellbarer, metallischer Schwerkraftbremsen

MEIB	Solartrennsystem 3,7 kW	Solartrennsystem 5 kW	Solartrennsystem 7 kW
Artikelnummer	100008310	100008311	100008313
Leistungsangabe bei	Sekundär 20°C/50°C Primär 60°C/44°C	Sekundär 20°C/50°C Primär 60°C/44°C	Sekundär 20°C/50°C Primär 60°C/44°C
Max. Kollektorfläche	bis 6 m ²	bis 8,5 m ²	bis 12 m ²
Max. Betriebsdruck	6 bar	6 bar	6 bar
Max. Temperatur	110°C, kurz. 130°C	110°C, kurz. 130°C	110°C, kurz. 130°C
Pumpe	Wilo ST25/6	Wilo ST25/6	Wilo ST25/6
Förderhöhe	6 m	6 m	6 m
Anschluss	oben ¾" IG, unten 1" IG	oben ¾" IG, unten 1" IG	oben ¾" IG, unten 1" IG
Abmessungen	H500 x B315 x T246 mm	H500 x B315 x T246 mm	H500 x B315 x T246 mm
Preis, zzgl. MwSt.	710,00 €	729,00 €	785,00 €

Plattenwärmetauscher für den Solarkreis



- Platten aus Edelstahl 1.4301 mit Kupfer hartverlötet
- Betriebsdruck max. 27 bar, Betriebstemperatur max. 225°C
- Formschlüssige FCKW- und PVC-freie Dämmschalen aus EPP
- Gewindeanschluss 2x 1" AG, 2x 1¼" AG

STWA	Plattenwärmetauscher A30-18H	Plattenwärmetauscher A30-24H	Plattenwärmetauscher A60-20H
Artikelnummer	100004063	100004046	100004054
Leistungsangabe bei	Sekundär 35°C/45°C Primär 50°C/40°C	Sekundär 35°C/45°C Primär 50°C/40°C	Sekundär 35°C/45°C Primär 50°C/40°C
Max. Kollektorfläche	bis 10 m ²	bis 20 m ²	bis 30 m ²
Preis, zzgl. MwSt.	311,23 €	350,30 €	455,25 €

Solarkreis

Elektromotorische Zwei-/Drei-Wege-Ventile



- Stromaufnahme nur während Stellvorgang
- Stellantrieb abnehmbar
- Geeignet für Solar-, Heizungs- und Trinkwasseranlagen
- Variante „TA“ speziell für UVR61-Regler (Aufpreis für Heizungsunterstützende Anlagen)
- 1" AG Gewindeanschluss

STWA	Drei-Wege-Ventil „W“	Drei-Wege-Ventil „TA“	Zwei-Wege-Ventil „W“
Artikelnummer	100005049	100005059	100005061
Betriebsspannung	230 V AC	230 V AC	230 V AC
Stellzeit	ca. 7 sec.	ca. 7 sec.	ca. 7 sec.
Preis, zzgl. MwSt.	120,00 €	120,00 €	117,50 €

Solarflüssigkeit für Flachkollektoren



- Für Mensch und Umwelt ungefährliche Flüssigkeit auf Basis von Propylenglykol zum Schutz des Solarkreises vor Frost und Korrosion
- Konzentrat, 45% Solarflüssigkeit und 55% Wasser ergibt einen Frostschutz bis – 26°C

STFK	Solarliquid, 5 kg Kanister	Solarliquid, 10 kg Kanister	Solarliquid, 20 kg Kanister
Artikelnummer	100005200	100005201	100005202
Preis, zzgl. MwSt.	36,94 €	73,86 €	140,63 €

Solarflüssigkeit für Vakuum-Röhren-Kollektoren



- Für Mensch und Umwelt ungefährliche Flüssigkeit auf Basis von Propylenglykol zum Schutz des Solarkreises vor Frost und Korrosion
- Fertigmischung, nicht mit Wasser verdünnen

STES	ESTEC Solarflüssigkeit für Vakuumröhrenkollektoren, 10 kg Kanister
Artikelnummer	100005210
Preis, zzgl. MwSt.	43,00 €

Solarkreis

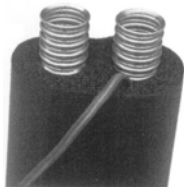
Edelstahlwellrohr, Einzelrohr ohne Isolierung



- Hochflexibles Wellrohr aus Edelstahl
- Optimal zur Verlegung in Lüftungsschächten

MEIB	Edelstahlwellrohr DN16, 15 m Ring	Edelstahlwellrohr DN20, 15 m Ring
Artikelnummer	100000052	100000054
Preis, zzgl. MwSt.	160,74 €	198,95 €
MEIB	Edelstahlwellrohr DN16, 20 m Ring	Edelstahlwellrohr DN20, 20 m Ring
Artikelnummer	100000053	100000055
Preis, zzgl. MwSt.	214,32 €	265,27 €
MEIB	Edelstahlwellrohr DN16, 50 m Ring	Edelstahlwellrohr DN20, 30 m Ring
Artikelnummer	100000016	100008101
Preis, zzgl. MwSt.	509,00 €	378,00 €

Edelstahldoppelwellrohr, fertig isoliert mit Fühlerleitung



- Hochflexibles Wellrohr aus Edelstahl
- Optimal zur Verlegung in Lüftungsschächten
- Hochtemperaturbeständige Isolierung bis 150°C
- Dämmstärke 14 mm, inkl. Fühlerleitung

STFK	Edelstahldoppelwellrohr DN16, 15 m Ring	Edelstahldoppelwellrohr DN20, 15 m Ring
Artikelnummer	100000044	100000046
Preis, zzgl. MwSt.	379,00 €	452,00 €
STFK	Edelstahldoppelwellrohr DN16, 20 m Ring	Edelstahldoppelwellrohr DN20, 20 m Ring
Artikelnummer	100000045	100000047
Preis, zzgl. MwSt.	504,00 €	601,00 €
STFK	Edelstahldoppelwellrohr DN16, 25 m Ring	Edelstahldoppelwellrohr DN20, 25 m Ring
Artikelnummer	100000057	100000049
Preis, zzgl. MwSt.	626,00 €	750,00 €

MEIB	Verschraubungsset DN16, 1/2" AG	Verschraubungsset DN16, 1/2" IG	Verschraubungsset DN20, 3/4" AG
Artikelnummer	100008232	100008293	100008233
Preis, zzgl. MwSt.	7,60 €	7,60 €	8,60 €

MEIB	Verschraubungsset DN20, 3/4" IG	HMS-Verschraubungsset DN16	HMS-Verschraubungsset DN20
Artikelnummer	100008306	100008257	100008275
Beschreibung		10er Set, Dichtungen, Einlegeringe und 3/4" Mutter	10er Set, Dichtungen, Einlegeringe und 1" Mutter
Preis, zzgl. MwSt.	8,60 €	38,00 €	44,00 €

Solarkreis

Armaflex HT-Isolierung / Permatube



- Geschlossenzellige Rohrisolierung mit gleitfähiger Innenhaut
- Sehr hohe UV- und Witterungsbeständigkeit
- Von -40°C bis + 175°C einsetzbar
- Permatube Variante speziell für den Außenbereich

STHM	HT/Armaflex 13/18, 2 m Stück	HT/Armaflex 19/18, 2 m Stück
Artikelnummer	100111101	100111104
Preis, zzgl. MwSt.	4,00 €/ m	7,00 €/ m
STHM	HT/Armaflex 13/22, 2 m Stück	HT/Armaflex 19/22, 2 m Stück
Artikelnummer	100111102	100111103
Preis, zzgl. MwSt.	4,40 €/ m	8,00 €/ m
STHM	HT/Armaflex 13/28, 2 m Stück	HT/Armaflex 19/28, 2 m Stück
Artikelnummer	100111105	100111106
Preis, zzgl. MwSt.	4,80 €/ m	9,50 €/ m
STHM	Permatube für DN16 Wellrohr	Armaflex Klebeband HT50, 15 m Rolle
Artikelnummer	100111265	100111120
Preis, zzgl. MwSt.	9,09 €/ m	59,00 €/ Rolle

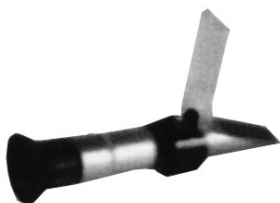
Befüllpumpe



- Kreiselpumpe mit Pumpengehäuse aus Edelstahl für Befüllung und Inbetriebnahme des Solarkreises
- 3/4" Saug- und 1/2" Druckschlauch und 1/2" Entleerungsschlauch mit Filter
- Pumpe für Transport absperierbar

STWA	Befüllpumpe KS
Artikelnummer	100005020
Betriebsspannung	230 V AC
Förderhöhe	max. 50 m
Fluidtemperatur	max. 40°C
Ausstattung	Motorsicherheitsschalter, EIN/AUS-Schalter
Preis, zzgl. MwSt.	238,47 €

Frostschutzprüfer



- Frostschutzprüfer für Solarflüssigkeiten auf Propylen- und Ethylen-Glykolbasis
- Zum Messen genügt ein Tropfen
- Lieferumfang: Pipette, Justierwerkzeug, Anleitung, Referenzflüssigkeit

STWA	Refraktometer
Artikelnummer	100005024
Preis, zzgl. MwSt.	80,38 €

Solarregler

HMS-Control ESR21



- Einkreissolarregler mit Drehzahlregelung für die Solarkreispumpe
- Inkl. 2 Stk. PT1000 Temperaturfühler mit Silikonkabel
- Alle Aus- und Einschaltpunkte getrennt einstellbar
- Überspannungsschutz an allen Eingängen
- Einfachste Montage und Bedienung
- KTY- und PT1000 Sensoren einsetzbar

STFK	HMS-Control ESR21
Artikelnummer	103300002
Betriebsspannung	230 V AC
Sensoreingänge	3 Stk. PT1000 / KTY
Ausgänge	1 TRIAC für Drehzahlregelung der Pumpe
Schutzart	IP40
Abmessung	B152 x H101 x T48 mm
Preis, zzgl. MwSt.	149,00 €

HMS-Control UVR61



- Dreikreissolarregler mit Drehzahlregelung für die Solarkreispumpe
- Auf Wunsch wird der Regler ab Werk auf Ihre Anlage konfiguriert
- Inkl. 4 Stk. PT1000 Temperaturfühler mit Silikonkabel
- Alle Aus- und Einschaltpunkte getrennt einstellbar
- Überspannungsschutz an allen Eingängen
- Einfachste Montage und Bedienung
- KTY- und PT1000 Sensoren einsetzbar
- Mit Wärmemengenzählerfunktion

STFK	HMS-Control UVR61
Artikelnummer	103300004
Betriebsspannung	230 V AC
Sensoreingänge	6 Stk. PT1000 / KTY
Ausgänge	1 TRIAC für Drehzahlregelung der Pumpe 2 Relaisausgänge
Schutzart	IP40
Abmessung	B152 x H101 x T48 mm
Preis, zzgl. MwSt.	299,00 €

Solarregler

Volumenstromgeber für Wärmemengenmessung



- Die Wärmemengenmessung ist nicht geeicht und nicht für Abrechnungszwecke bestimmt
- PT1000 Temperaturfühler zusätzlich bestellen

TA	TA Volumenstromgeber 01/VSG 1,5
Artikelnummer	100006072
Max. Temperatur	90°C
Impulse	1 Impuls / 0,5 Liter
Anschluss	1/2" AG Anschlussverschraubung flachdichtend
Preis, zzgl. MwSt.	81,00 €

Solarregler SunGo SXL



- Mehrkreissolarregler mit Drehzahlregelung für die Solarkreispumpe
- Inkl. 4 Stk. PT1000 Temperaturfühler mit Silikonkabel
- Regelung von einem gemischten Heizkreis möglich
- Optional mit DATAstick ausrüstbar, zum Abspeichern der Mess-, und Anlagenwerte
- Einfachste Montage und Bedienung
- Mit Wärmemengenzählerfunktion

STWA	Wagner SunGo SXL
Artikelnummer	100006022
Betriebsspannung	230 V AC
Sensoreingänge	8 Stk. PT1000 1 Stk. Impulseingang 1 Stk. Strahlungssensor
Ausgänge	1 TRIAC für Drehzahlregelung der Pumpe 5 Relaisausgänge
Abmessung	B173 x H138 x T51 mm
Preis, zzgl. MwSt.	475,40 €

Volumenstromgeber für Wärmemengenmessung



- Die Wärmemengenmessung ist nicht geeicht und nicht für Abrechnungszwecke bestimmt
- inkl. PT1000 Temperaturfühler
- Inkl. 130 mm Rohrstück mit 1" AG zum Einsatz während des Spülvorgangs, um das Volumenmessteil nicht zu beschädigen

Solarregler

STWA	Wagner WMZ 0,6	Wagner WMZ 1,5	Wagner WMZ 2,5
Artikelnummer	100007024	100007025	100007026
Max. Kollektorfläche	bis 10 m ²	bis 20 m ²	bis 50 m ²
Max. Temperatur	130°C	130°C	130°C
Impulse	1 Impuls / Liter	1 Impuls / Liter	1 Impuls / Liter
Preis, zzgl. MwSt.	116,08 €	116,08 €	116,08 €

Fühleranschlussdose



- Schützt den Kollektorfühler und die nachgeschaltete Elektronik vor Überspannung, spritzwasserdichte Ausführung
- Für den SunGo SXL nur die SP2 verwenden

	Fühleranschlussdose SP1	STES	Fühleranschlussdose SP2	STWA
Artikelnummer	100007007		100007009	
Für Regler	ESR21 / UVR61		SunGo SXL	
Preis, zzgl. MwSt.	17,40 €		16,76 €	

Temperaturfühler



STWA	PT1000S mit 2,5 m Silikonleitung
Artikelnummer	100007004
Preis, zzgl. MwSt.	15,86 €

Marderschutz für HMS-FK2.24 Kollektor



- Schützt das Kabel des Kollektorfühlers vor Verbiss durch Marder oder Vogelpicken

STFK	HMS-FK 2.24 AR Marderschutz für Kollektorfühler, anthrazit	HMS-FK 2.24 Marderschutz für Kollektorfühler, Aluminium natur
Artikelnummer	103000005	103000006
Preis, zzgl. MwSt.	21,18 €	21,18 €

Solarregler

Frei programmierbare Universalregelung UVR1611 für den Profi



UVR1611 S



UVR1611 K

- 16 Sensoreingänge für KTY oder PT1000 Temperaturfühler (zwei davon auch als Impuls- und einer als Analogeingang 4-20 mA oder 0-10 V)
- 4 drehzahlregelbare Ausgänge und 7 Relaisausgänge
- 2 weitere Ausgänge nachrüstbar
- Bedienung über Scrollrad und Großflächendisplay
- 2 Steuerausgänge 0-10 V getrennt umschaltbar auf PWM
- CAN-Bus zum Datenaustausch mit anderen bzw. weiteren UVR16-11 Geräten
- DL-Bus zum Erfassen entsprechender Sensoren und zum Datenloggen
- Infrarotschnittstelle zum Updaten der Software

TA	UVR1611 S zum Einbau in ein Schaltfeld	UVR1611 K
Artikelnummer	100001464	100001450
Betriebsspannung	230 V AC	230 V AC
Senoreingänge	16 Stk PT1000 / KTY 2 Stk. davon als Impuls, einer Analogeing.	16 Stk PT1000 / KTY 2 Stk. davon als Impuls, einer Analogeing.
Ausgänge	4 Stk. drehzahlregelbare Ausgänge 7 Stk. Relaisausgänge	4 Stk. drehzahlregelbare Ausgänge 7 Stk. Relaisausgänge
Schutzart	IP40	IP40
Abmessungen	B210 x H155x T71,5 mm	B210 x H155x T71,5 mm
Preis, zzgl. MwSt.	425,00 €	437,00 €
	Zubehörpaket GP1	Zubehörpaket GP2
Artikelnummer	100001451	100001452
Beschreibung	1x PT1000 Kollektor, 1x KTY Kessel, 6x KTY Speicher, 6x Tauchhülsen 140mm, 1x Netzkabel	1x PT1000 Kollektor, 1x KTY Kessel, 5x KTY Speicher, 1x Außentemperaturfühler, 1x Raumsensor, 5x Tauchhülsen 140mm, 1x Netzkabel
Preis, zzgl. MwSt.	99,30 €	109,00 €
	Ergänzungspaket EP1	Ergänzungspaket EP2
Artikelnummer	100001453	100001461
Beschreibung	1x Außentemperaturfühler, 1x Raumsensor, 4x KTY Speicher, 3x Tauchhülsen 140 mm	5x KTY Speicher, 1x Volumenstromgeber VSG 1,5m³, 2x Tauchhülsen 140 mm, 2x Tauchhülsen 40 mm
Preis, zzgl. MwSt.	65,40 €	138,00 €

Solarregler

Frei programmierbare Universalregelung UVR1611 für den Profi



TA	Relaismodul für UVR1611K	CAN-Netzteil
Artikelnummer	100001455	100001469
Beschreibung	Erweiterung des UVR1611K um 2 potentialfreie Relaisausgänge (A12 & A13), max. 3A.	Netzteil für CAN-Bus Spannungsversorgung. Wird ab 4 Bus-Teilnehmer ohne eigener Stromversorgung benötigt.
Preis, zzgl. MwSt.	25,00 €	29,00 €



TA	CAN-I/O Modul 4/4 zu UVR1611	CAN-I/O Modul 3/5 zu UVR1611
Artikelnummer	100001460	100001468
Beschreibung	Erweiterungsmodul für UVR1611 mit 4 Eingängen und 4 Ausgängen. Die Kommunikation erfolgt über CAN.Bus.	Erweiterungsmodul für UVR1611 mit 3 Eingängen und 5 Ausgängen. Die Kommunikation erfolgt über CAN.Bus.
Preis, zzgl. MwSt.	94,00 €	94,00 €



TA	Boot-Loader
Artikelnummer	100001457
Beschreibung	Der Boot-Loader dient zur Kommunikation zwischen PC und UVR1611. Damit können z.B. Schaltbilder die am PC erstellt wurden übertragen werden.
Preis, zzgl. MwSt.	153,00 €

Heizkreisgruppen und Zubehör

Ungemischter Heizkreis komplett



- Komplett mit Umwälzpumpe mit 2 m Anschlusskabel
- Zwei 3-Wegekugelhähne (einer mit handaufstellbarer Schwerkraftbremse)
- EPP-Isolierung, 2-teilig
- Pumpen-Kugelhahn
- Inkl. Verschraubungssatz

MERV	Meibes ungem. Heizkreis komplett DN25 Wilo RS25/4	Meibes ungem. Heizkreis komplett DN25 Alpha 2 25/60
Artikelnummer	600060002	600060035
Anschluss	Oben 1" IG, Unten 1 1/2" AG (Verschraubungssatz 1" IG)	Oben 1" IG, Unten 1 1/2" AG (Verschraubungssatz 1" IG)
Max. Temperatur	110°C	110°C
Pumpe	Wilo RS25/4	Grundfos Alpha 2, 25/60
Achsabstand	125 mm	125 mm
Abmessungen	H420 x B250 x T246 mm	H420 x B250 x T246 mm
Preis, zzgl. MwSt.	230,00 €	410,00 €

Gemischter Heizkreis komplett mit Stellmotor



- Komplett mit Umwälzpumpe mit 2 m Anschlusskabel
- Zwei 3-Wegekugelhähne (einer mit handaufstellbarer Schwerkraftbremse)
- 3-Wege-T-Mischer inkl. Stellmotor
- EPP-Isolierung, 2-teilig
- Pumpen-Kugelhahn
- Inkl. Verschraubungssatz

MERV	Meibes gem. Heizkreis kpl. DN25 Wilo RS25/4	Meibes gem. Heizkreis kpl. DN25 Alpha 2, 25/60
Artikelnummer	600060001	600060033
Anschluss	Oben 1" IG, Unten 1 1/2" AG (Verschraubungssatz 1" IG)	Oben 1" IG, Unten 1 1/2" AG (Verschraubungssatz 1" IG)
Max. Temperatur	110°C	110°C
Pumpe	Wilo RS25/4	Grundfos Alpha 2 25/60
Achsabstand	125 mm	125 mm
Abmessungen	H420 x B250 x T246 mm	H420 x B250 x T246 mm
Preis, zzgl. MwSt.	380,00 €	560,00 €

Heizkreisgruppen und Zubehör

Rücklaufanhebung



- Komplett mit Umwälzpumpe mit 2 m Anschlusskabel
- Zwei 3-Wegekugelhähne (einer mit handaufstellbarer Schwerkraftbremse)
- Thermostatventil, Einstellbereich 30 bis 65°C
- EPP-Isolierung, 2-teilig

MEIB	Meibes Rücklaufanhebung
Artikelnummer	600060039
Anschluss	Oben 1 1/2" IG, Unten 1" IG
Max. Temperatur	110°C
Pumpe	Wilo RS25/6
Achsabstand	125 mm
Abmessungen	H420 x B250 x T246 mm
Preis, zzgl. MwSt.	505,00 €

Nicht das passende gefunden?

Zusätzlich zu den aufgeführten Produkten in der Solartechnik Preisliste, bieten wir das Produktprogramm folgender Firmen:



Wagner & Co
SOLARTECHNIK

Wagner & Co Solartechnik



Estec GmbH & Co. KG

AQUASOL[®]
Solartechnik GmbH

Aquasol Solartechnik



Huch Behälterbau



Meibes Systemtechnik



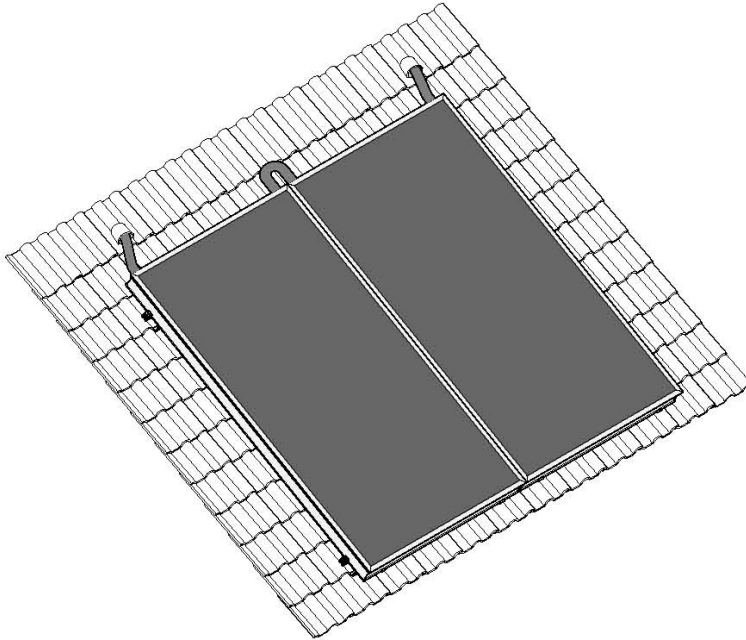
PAW GmbH & Co. KG

Falls Sie weitere Infos oder Preislisten benötigen, so wenden Sie sich bitte an Ihren Außendienstmitarbeiter!!!

Ihre HMS Umwelttechnik

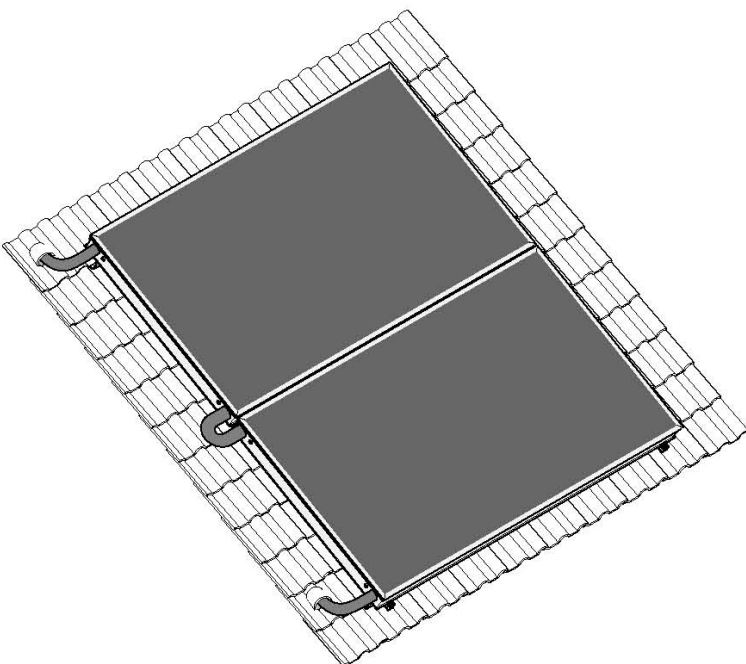
Kollektoranordnung HMS-FK 2.24 Pakete

Senkrecht nebeneinander



Kollektoranzahl	Abmessungen
2 nebeneinander	Breite 2,34 m Höhe 1,93 m
3 nebeneinander	Breite 3,51 m Höhe 1,93 m
4 nebeneinander	Breite 4,68 m Höhe 1,93 m
5 nebeneinander	Breite 5,85 m Höhe 1,93 m

Waagrecht übereinander



Kollektoranzahl	Abmessungen
2 übereinander	Breite 1,93 m Höhe 2,34 m
3 übereinander	Breite 1,93 m Höhe 3,51 m
4 übereinander	Breite 1,93 m Höhe 4,68 m
5 übereinander	Breite 1,93 m Höhe 5,85 m

Allgemeine Geschäftsbedingungen (AGB)

Zahlungs- und Lieferbedingungen

1. Gültigkeit der Bedingungen

Alle Rechtsgeschäfte mit der Verwenderin erfolgen ausschließlich zu den nachfolgenden Bestimmungen. Einer Gegenbestätigung des Käufers unter Hinweis auf seine Geschäfts- bzw. Einkaufsbedingungen wird hiermit ausdrücklich widersprochen. Zusicherungen, Nebenabreden und Änderungen des Vertrages bedürfen zu ihrer Wirksamkeit unsere schriftliche Bestätigung.

2. Angebote und Auftragsbestätigungen

Die Angebote der Verwenderin sind freibleibend und unverbindlich bis zur Auftragsbestätigung. Technische Änderungen bleiben der Verwenderin vorbehalten, sofern dadurch dem Käufer keine unzumutbaren Nachteile entstehen.

3. Preise

Die Preise laut Preisliste sind, soweit sie nicht in die schriftliche Bestellannahme (Auftragsbestätigung) aufgenommen wurden, freibleibend. Die Preise verstehen sich ab Lager Nürtingen. Verpackung und sonstige Versandkosten werden zum Selbstkostenpreis berechnet. Die Preise verstehen sich zuzüglich der gesetzlichen Mehrwertsteuer zum Zeitpunkt der Lieferung. Soweit zwischen Vertragsabschluss und vereinbartem oder tatsächlichem Lieferdatum mehr als vier Monate liegen, gelten die zur Zeit der Lieferung gültigen Preise; übersteigen die letztgenannten Preise die zunächst vereinbarten um mehr als 10 %, so ist der Käufer berechtigt, vom Vertrag zurückzutreten.

4. Zahlungen

Alle Rechnungen sind, soweit nichts anderes vereinbart ist, innerhalb 14 Tage netto, d.h. ohne Abzug zahlbar. Ein Skontoabzug ist nur gestattet, wenn und soweit dies ausdrücklich in der Rechnung genehmigt ist, soweit die Rechnung vollständig bezahlt wird und soweit nicht ältere, fällige Rechnungen offen sind. Zahlungen gelten mit Gutschrift auf unserem Konto als bewirkt und lassen zuerst die ältesten Forderungen, Zinsen und Kosten erlöschen.

5. Eigentumsvorbehalt

Geschäftsverbindungsklausel/Kontokorrentvorbehalt

Die Verwenderin behält sich das Eigentum der Ware vor, bis sämtliche Forderungen der Verwenderin gegen den Käufer aus der Geschäftsverbindung einschließlich der künftig entstehenden Forderungen auch aus gleichzeitig oder später abgeschlossenen Verträgen beglichen sind. Das gilt auch dann, wenn einzelne oder sämtliche Forderungen der Verwenderin in eine laufende Rechnung aufgenommen wurden und der Saldo gezogen und anerkannt ist.

Verlängerter Eigentumsvorbehalt Hersteller-, Verarbeitungsklausel

Eine Verarbeitung, Bearbeitung oder Umbildung der gelieferten Ware nimmt der Käufer für die Verwenderin vor. Der Verwenderin entsteht hieraus keinerlei Verpflichtungen. Die Verwenderin wird Eigentümerin des verarbeiteten, bearbeiteten hieraus keinerlei Verpflichtungen. Die Verwenderin wird Eigentümerin des verarbeiteten, bearbeiteten oder umgearbeiteten Produktes. Wird das neue Produkt aus Stoffen verschiedener Vorbehaltseigentümer, die ihre Ware unter verlängertem Eigentumsvorbehalt geliefert haben, hergestellt, so erwirbt die Verwenderin einen Miteigentumsanteil an dem neuen Produkt. Der Anteil entspricht dem Verhältnis der Werte der unter verlängertem Eigentumsvorbehalt gelieferten Waren.

Vorausabtretung

Zählt es zum ordnungsgemäßen Geschäftsgang des Käufers, die Ware an einen Abnehmer weiter zu veräußern und / oder bei diesem einzubauen, so tritt der Käufer bereits mit Abschluss des Kaufvertrages zwischen der Verwenderin und dem Käufer aller Forderungen an die Verwenderin ab, die ihm aus der Weiterveräußerung / Einbau gegen seine Abnehmer erwachsen. Das gilt auch, wenn die Vorbehaltsware nach Verarbeitung und / oder Verbindung mit Gegenständen, die ausschließlich im Eigentum des Käufers stehen, veräußert werden. Der Käufer tritt die aus der weiteren Veräußerung entstehenden Forderung in voller Höhe an die Verwenderin ab. Entsprechendes gilt auch, wenn die Vorbehaltsware vom Käufer zusammen mit nicht dem Verkäufer gehörender anderer Vorbehaltsware veräußert / eingebaut wird. Der Käufer tritt in diesem Fall die aus der Weiterveräußerung / dem Einbau entstehenden Forderungen in Höhe des Wertes der Vorbehaltsware mit allen Nebenrechten und dem Rang vor dem Forderungsrest an die Verwenderin ab. Die Abtretung erfolgt bereits im voraus. Die Verwenderin nimmt die Abtretung an. Auf Verlangen des Käufers gibt die Verwenderin die abgetretenen Forderungen frei, soweit ihr Betrag seine zu sichernden Forderungen um mehr als 20% übersteigt.

Die aus einem sonstigen Rechtsgrund (Versicherung, unerlaubte Handlung) bezüglich der Vorbehaltsware entstehenden Forderung tritt der Käufer bereits jetzt sicherungshalber in vollem Umfang an die Verwenderin ab. Die Verwenderin nimmt die Abtretung an. Auf Verlangen des Käufers gibt die Verwenderin die abgetretenen Forderungen frei, soweit ihr Betrag ihre zu sichernden Forderungen um mehr als 20% übersteigt. Zur Einziehung der abgetretenen Forderung ist der Käufer nach Abtretung ermächtigt. Die Befugnis der Verwenderin, die Forderungen selbst einzuziehen, bleibt unberührt. Die Verwenderin verpflichtet sich, die Forderungen nicht einzuziehen, solange der Käufer seine Zahlungen und sonstigen Verpflichtungen ordnungsgemäß nachkommt.

Die Verwenderin kann verlangen, daß der Käufer ihr die abgetretenen Forderungen und deren Schuldner bekannt gibt, alle zum Einzug erforderlichen Angaben macht, die dazugehörigen Unterlagen aushändigt und den Schuldner die Abtretung mitteilt.

Solange der Eigentumsvorbehalt besteht, ist der Käufer nicht berechtigt, die gelieferten Waren zu verpfänden, zur Sicherung zu übereignen oder sonstige außerhalb des ordnungsgemäßen Geschäftsganges anderen Personen zu überlassen.

Der Käufer ist nicht berechtigt, mit Gegenforderungen aufzurechnen, solange der Eigentumsvorbehalt besteht und solange die Gegenforderung nicht rechtskräftig festgestellt oder anerkannt wird.

Der Käufer ist zur sachgemäßen Lagerung der Verwenderin gehörenden Ware und deren ordnungsgemäßen Versicherung verpflichtet. Der Verwenderin entstehen hierdurch keine Kosten.

Wird im Zusammenhang mit der Bezahlung des Kaufpreises durch den Käufer eine wechselmäßige Haftung der Verwenderin begründet, so erlischt der Eigentumsvorbehalt sowie die zugrundeliegende Forderung auf Warenlieferungen nicht vor Zahlung.

6. Zahlungsverzug

Ist der Käufer mit einer Zahlung in Verzug, so ist die Verwenderin unter dem Vorbehalt weitergehender Rechte berechtigt, Zinsen in Höhe von 4% über dem jeweiligen Diskontsatz der Deutschen Bundesbank ab Fälligkeitstag bis zum Zahlungstag zu verlangen, es sei denn, der Käufer weist nach, daß der Verzugschaden der Verwenderin geringer ist.

7. Lieferung, Lieferfristen, höhere Gewalt

Die Lieferung erfolgt nach Lagerbestand. Teillieferungen sind zulässig, soweit nicht ausdrücklich Gegenteiliges vereinbart ist. Bei Lieferverträgen gilt jede Teillieferung und Teilleistung als selbständige Leistung. Die angegebenen Liefertermine oder -fristen gelten nur annähernd vorbehaltlich rechtzeitiger Selbstbelieferung, es sei denn, daß wir die Lieferfristen ausdrücklich als verbindlich schriftlich zugesagt haben. Die Lieferfrist verlängert sich angemessen beim Eintritt unvorhergesehener Hindernisse, die außerhalb des Willens der Verwenderin eintreten, z.B. Ereignisse höherer Gewalt, hoheitliche Maßnahmen, Fabrikationsstörungen, Arbeitsverzögerungen, Betriebsstörungen, Zulieferverzögerungen, soweit diese auf die Fertigstellung oder Ablieferung des Liefergegenstandes Einfluß haben.

Die Verwenderin braucht nicht mehr zu liefern, sofern der Zulieferer nicht mehr produziert oder aus sonstigen Gründen trotz wiederholter Aufforderung und Klageandrohung nicht liefert oder ein Fall höherer Gewalt vorliegt. Voraussetzung für dieses Rücktrittsrecht ist, daß die Ware von anderen Lieferanten nicht zu beschaffen ist und daß die vorgenannten Umstände erst nach Vertragsabschluss bekannt wurden und nicht in Folge grober Fahrlässigkeit unbekannt waren. Ein Schadensersatzanspruch des Käufers ist dann ausgeschlossen. Liefert die Verwenderin aus anderen Gründen nicht und gerät sie in Verzug, dann kann der Käufer den Rücktritt erklären und nur in Fällen von grober Fahrlässigkeit oder Vorsatz Schadensersatz verlangen.

Lieferungen ins Ausland erfolgen nur gegen Vorauskasse, Nachnahme oder wenn die Zahlung durch eine Bankgarantie oder ein unwiderrufliches Akkreditiv bei einer deutschen Bank gesichert sind.

8. Nichtabnahme

Wird der Vertrag ganz oder teilweise im Einvernehmen mit der Verwenderin geändert oder aufgehoben, so ist die Verwenderin berechtigt, eine Stornogebühr in Höhe von 25 EURO zu erheben, es sei denn, der Käufer weist nach, daß der entstandene Schaden beziehungsweise die entstandenen Aufwendungen geringer waren. Nimmt der Käufer die gekaufte Ware trotz Mahnung und Setzung einer angemessenen Nachfrist mit Rücktrittsandrohung nicht ab und ist der Käufer nicht berechtigt, die Abnahme zu verweigern, ist die Verwenderin, wenn sie auf Lieferung verzichtet, berechtigt, Schadensersatz in Höhe von 25% des Bestellpreises der nicht abgenommenen Ware ohne Abzüge zu verlangen, sofern der Käufer nicht nachweist, daß ein Schaden überhaupt nicht oder nicht in Höhe der Pauschale entstanden ist. Die Geltendmachung eines höheren Schadensersatzes bleibt vorbehalten.

9. Versendung und Gefahrenübergang

Die Transportgefahr geht, auch wenn frachtfreie Lieferung vereinbart wurde, mit Übergabe der Ware an die Transport ausführende Person auf den Käufer über, bzw. wenn die Ware zwecks Versendung das Werk des Verkäufers verlassen hat.

Bei Sendungen an die Verwenderin trägt der Versender jedes Risiko, insbesondere das Transportrisiko bis zum Eintreffen der Ware bei der Verwenderin, sowie die gesamten Transportkosten. Wird der Versand auf Wunsch des Käufers verzögert oder werden die Waren auf seinen Wunsch hin gelogert, geht die Gefahr mit der Meldung der Versandbereitschaft auf den Käufer über.

Auf Wunsch des Käufers werden die Waren auf seinen Namen und auf seine Rechnung versichert.

10. Gewährleistung

Die Gewährleistung beträgt 6 Monate, beginnend mit dem Datum der Lieferung. Eine Verlängerung der Gewährleistungsfrist bedarf der schriftlichen Vereinbarung zwischen dem Käufer und der Verwenderin. Ist der Liefergegenstand mangelhaft oder fehlen ihm zugesicherte Eigenschaften oder wird er innerhalb der Gewährleistungsfrist durch Fabrikations- oder Materialmängel schadhaft, liefert die Verwenderin nach ihrer Wahl – unter Ausschluß sonstiger Gewährleistungsansprüche des Käufers und sonstiger Kostenersatzansprüche – Ersatz oder bessert nach. Schlägt die Nachbesserung oder Ersatzlieferung fehl, kann der Käufer nach seiner Wahl Herabsetzung des Kaufpreises oder Rückgängigmachung des Kaufvertrages verlangen. Offensichtliche Mängel müssen der Verwenderin unverzüglich, spätestens jedoch innerhalb von zwei Wochen nach Lieferung schriftlich mitgeteilt werden.

Die sofortige Untersuchungs- und Rügepflicht des Käufers gem. § 377, 378 HGB bleibt unberührt. Die mangelhaften Liefergegenstände sind in dem Zustand, in dem sie sich zum Zeitpunkt der Feststellung des Mangels befinden, zur Besichtigung durch die Verwenderin bereitzuhalten bzw. auf Anforderung der Verwenderin zurückzusenden. Ein Verstoß gegen die vorstehenden Verpflichtungen schließen die Gewährleistungsansprüche gegenüber dem Verkäufer aus.

Baut der Käufer trotz offensichtlicher Mängel oder unter Verletzung seiner sofortigen Untersuchungs- und Rügepflicht gemäß § 377, 378 HGB den Liefergegenstand bei einem Dritten ein, obwohl der Mangel hätte erkannt werden können, und entstehen Ein- und Ausbaukosten, so trägt der Käufer diese alle. Die Verwenderin steht dem Käufer nach bestem Wissen zur Erteilung von Auskunft und Rat über die Verwendung seiner Erzeugnisse zur Verfügung. Sie haftet jedoch hierfür nur – nach Maßgabe von Punkt 11 der AGB – wenn hierfür ein besonderes Entgelt vereinbart wurde.

11. Schadensersatzansprüche

Für Schadensersatzansprüche aus Verschulden bei Vertragschluß, positiver Forderungsverletzung, Organisationsverschulden, verschuldeter Unmöglichkeit der Leistung und unerlaubter Handlung haftet die Verwenderin nur, wenn sie bzw. ihre Erfüllungs- oder Verrichtungsgehilfen den Schaden vorsätzlich oder grob fahrlässig verursacht haben.

Dies gilt nicht für Schadensersatzansprüche aus Eigenschaftszusicherungen, die den Käufer gegen das Risiko von Mangelgeschäden absichern sollen.

12. Erfüllungsort

Erfüllungsort ist 72622 Nürtingen

Für alle Streitigkeiten, die sich unmittelbar oder mittelbar aus dem Vertragsverhältnis ergeben, ist das Amtsgericht Nürtingen ausschließlicher Gerichtsstand, soweit: der Käufer Vollkaufmann i.S.d. Handelsgesetzbuches, oder juristische Person des öffentlichen Rechts oder juristische Person öffentlich-rechtlichen Sondervermögens ist.

Gleiches gilt, wenn der Käufer nach Vertragschluß seinen Wohnsitz oder gewöhnlichen Aufenthaltsort aus dem Gebiet der Bundesrepublik Deutschland verlegt oder sein Wohnsitz oder gewöhnlicher Aufenthaltsort zum Zeitpunkt der Klagehebung nicht bekannt ist.

13. Sonstige Bestimmungen

Für die Geschäftsbedingungen und die gesamte Rechtsbeziehung zwischen der Verwenderin und dem Käufer gilt das Recht der Bundesrepublik Deutschland. Personenbezogene Daten werden von uns im Rahmen der vom Datenschutz zulässigen Weise gespeichert.

Sollte eine Bestimmung in diesen Geschäftsbedingungen oder eine Bestimmung im Rahmen sonstiger Vereinbarungen unwirksam sein oder werden, so wird hiervon die Wirksamkeit aller sonstiger Vereinbarungen nicht berührt.

Die Vertragsparteien werden in diesem Fall anstelle der unwirksamen Bestimmungen eine neue Bestimmung vereinbaren, die mit der unwirksamen Bestimmung verfolgten Zweck am nächsten kommt.

