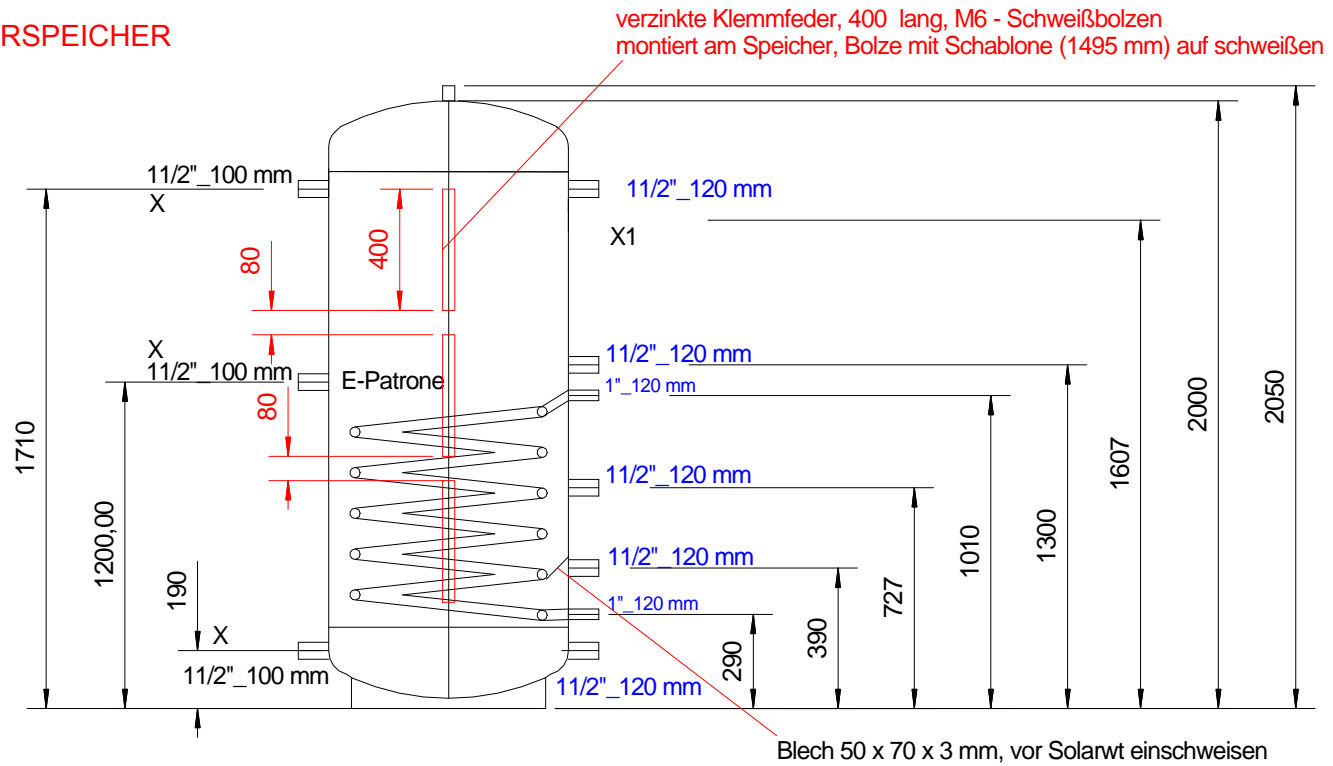


PUFFERSPEICHER



X= Abgestopft mit sechskantstopfen und Dichtmittel Hanf in der ISO Perforiert !!

Stutzen 100 mm lang, alles IG, kW und WW mit Verschraubung 1" IG
X1 = nur in ISO Perforiert

Aktueller Fertigungsstand: 18.04.09 OP - zeichnung freigegeben
Höhe Fußring: 90 mm, länge: 2010 mm, Boden 790 von BAZ "hoch"

(Verwendungsbereich)			(Zul. Abw.)	(Oberfl.)	Maßstab 1:10	(Gewicht)
					(Werkstoff, Halbzeug) (Rohteil-Nr) (Modell- oder Gesenk-Nr)	
			Datum	Name	HMS-PUFFERSPEICHER 1000 GWT	
			Bearb. 030209_2			
			Gepr.			
			Norm			
					030209_2	
Zust.	Änderung	Datum	Name	Ursprung	Ersatz für:	Ersatz durch:
						Blatt
						Blätter